



MGS-150

GUIDE D'INSTALLATION DU DÉTECTEUR DE GAZ

N° de réf. : 6309-9002
Révision 1
octobre 2016



ATTENTION : NE PAS MONTER le MGS-150 dans un emplacement pouvant contenir des liquides ou des vapeurs inflammables. L'utilisation de tout équipement électrique dans un tel environnement met en danger la sécurité.



AVERTISSEMENT : Respectez scrupuleusement les instructions du Manuel du détecteur de gaz (référence 6309-9000) disponible sur www.MyBacharach.com.

1: ZONE ET CONDITIONS D'UTILISATION

Le Bacharach MGS-150 est un instrument servant à la surveillance continue de gaz réfrigérants, combustibles et toxiques.

L'instrument est alimenté sous 12-24 V CA ou CC (au choix par un cavalier sur la carte). Le signal de sortie peut être au choix en tension ou en courant. Le relais sur la carte peut commuter des dispositifs d'alarme.

2: CONSIGNES DE SÉCURITÉ

MANUEL DE L'UTILISATEUR : Avant d'utiliser ce matériel, lisez attentivement et respectez scrupuleusement le Manuel de l'utilisateur (référence 6309-9000). L'utilisateur doit comprendre parfaitement et appliquer scrupuleusement les instructions. Utilisez le matériel uniquement aux fins décrites et dans les conditions précisées dans ces documents.

RESPECT DU CODE : Conformez-vous à toutes les lois, règles et réglementations locales et nationales relatives à ce matériel.

PIÈCES D'ORIGINE : Utilisez uniquement des pièces de rechange et des accessoires d'origine Bacharach, faute de quoi le bon fonctionnement du matériel pourrait être altéré.

UTILISATION RÉSERVÉE AU TECHNICIEN : Cet appareil doit être installé par un technicien suffisamment qualifié qui pourra l'installer dans le respect des présentes instructions et des normes applicables dans le domaine ou le pays concerné. Les utilisateurs de l'appareil doivent connaître les règlements et normes de leur domaine et pays pour l'utilisation de cet appareil. Ces remarques ne sont qu'indicatives et le constructeur n'est aucunement responsable de l'installation ou de l'utilisation de cet appareil.

Le non-respect des présentes instructions et des règles applicables dans le domaine pour l'installation et l'utilisation de l'appareil peuvent conduire à des blessures graves voire mortelles et le constructeur ne saurait en être tenu responsable.

SÉCURITÉ DE MONTAGE : Ce moniteur doit être raccordé par un interrupteur ou disjoncteur convenablement repéré, positionné de façon adéquate et facilement accessible pour le mettre hors tension.

3: POIDS ET DIMENSIONS

Type/boîtier	Dimensions	Poids
IP41	3,35" x 5,59" x 2,09" 86 x 142 x 53 mm	6,3 oz 180 g
IP66	6,89" x 6,5" x 3,29" 175 x 165 x 82 mm	1 lb 6 oz 629 g
IP66 avec protection anti-éclaboussure	6,89" x 8,9" x 3,29" 175 x 225 x 82 mm	1 lb 9 oz 700 g
IP66 avec capteur à distance	6,89" x 6,1" x 3,29" 175 x 155 x 82 mm	1 lb 11 oz 790 g
IP66 avec tête à distance Ex d	6,89" x 6,1" x 3,29" 175 x 155 x 82 mm	2 lb 10 oz 1185 g
IP66 avec tête à distance PRV	6,89" x 6,1" x 3,29" 175 x 155 x 82 mm	2 lb 0,3 oz 916 g
IP66 circulation d'air/gaine (voir tableau)	6,89" x 4,9" x 3,29" 175 x 125 x 82 mm	1 lb 4 oz 578 g
Ex d (enveloppe)	5,8" x 7,1" x 5,0" 147 x 180 x 128 mm	4 lb 10 oz 2100 g

Débit et dimensions de gaines prises en charge pour le boîtier monté sur gaine

Unités	Dimension de gaine				
	12 x 12	12 x 24	18 x 18	24 x 24	24 ronde
Pouces	1 x 1	1 x 2	1,5 x 1,5	2 x 2	Pi x 1 x 1
Pieds	1	2	2,25	4	3,14

4: MONTAGE

FACTEURS ENVIRONNEMENTAUX : Examinez soigneusement toute la gamme des conditions environnementales auxquelles seront exposés les appareils.

GAZ CIBLE : Il convient de prendre en considération les données physiques du gaz ou de la vapeur à détecter.

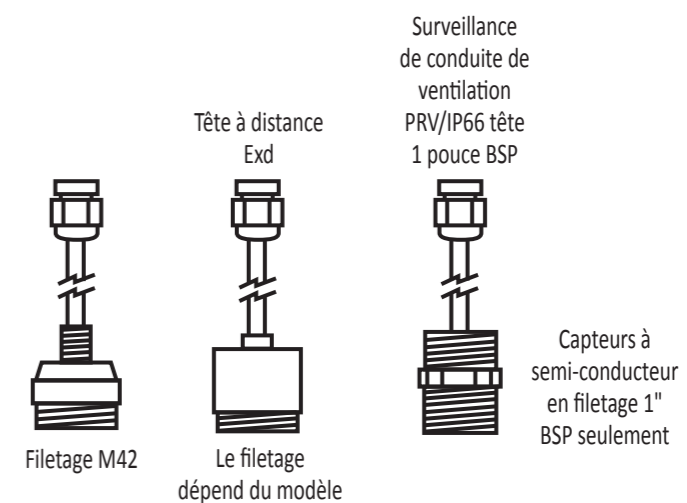
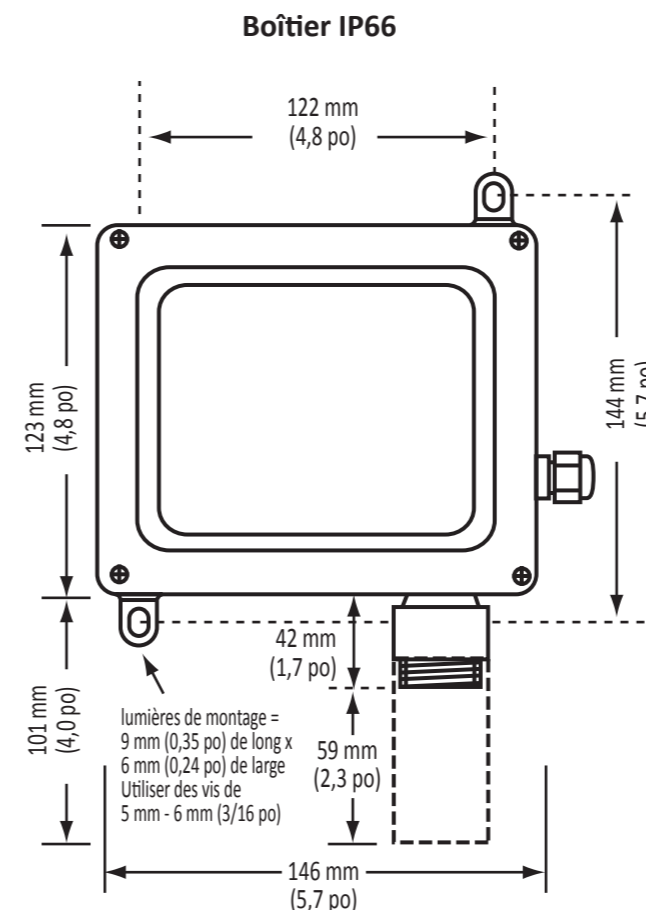
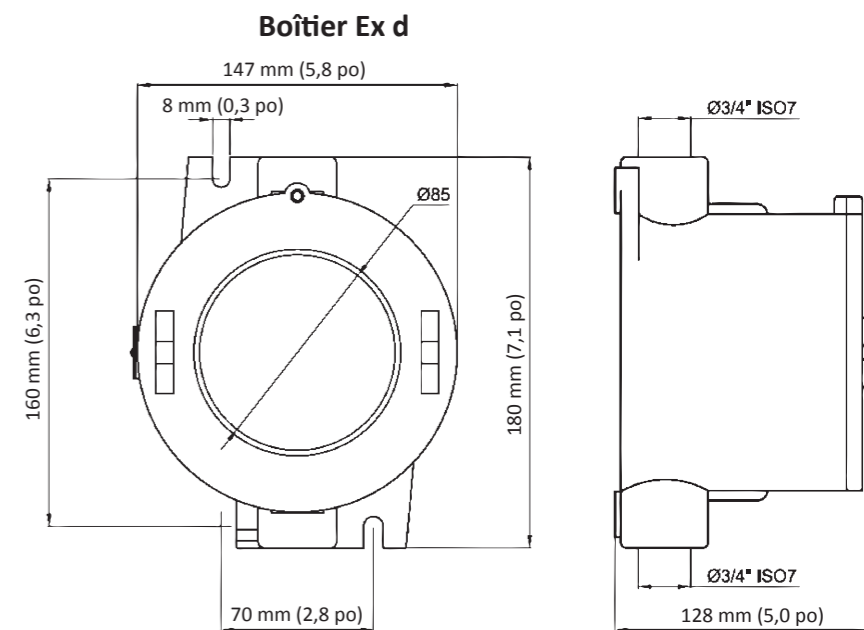
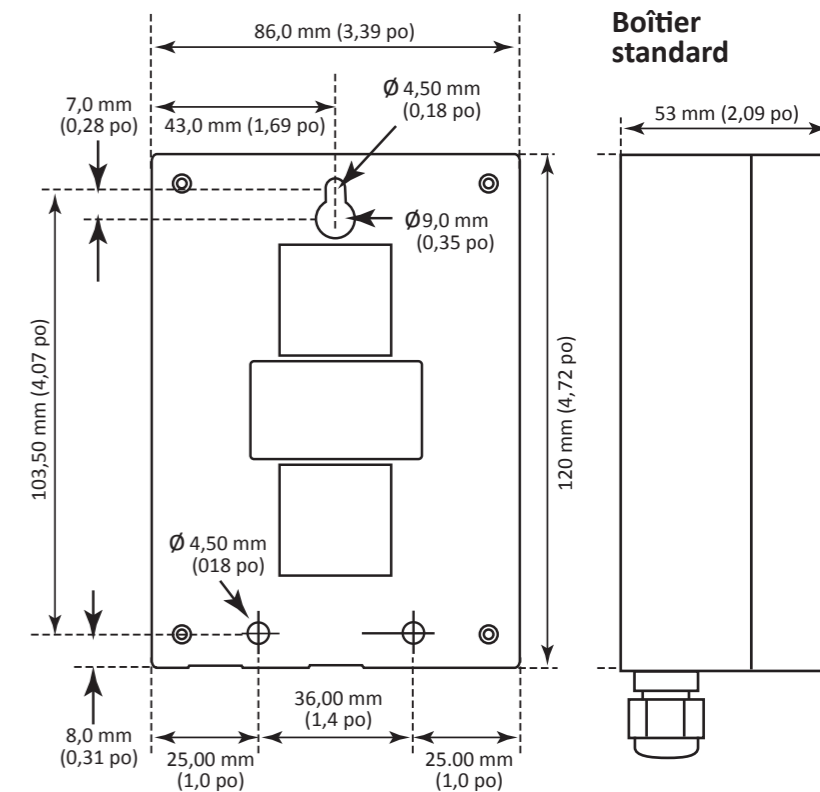
APPLICATION : Il est nécessaire d'évaluer les détails spécifiques à l'application (p. ex. les fuites possibles, les courants ou le tirant d'air...).

ACCESSIBILITÉ : Il convient de prévoir le niveau d'accessibilité nécessaire pour l'entretien.

ACCESSOIRES : Il faut penser au type de matériel en option et d'accessoires qui seront utilisés avec le système.

FACTEURS ÉLECTRONIQUES : Le système contient des composants électroniques sensibles qui peuvent être facilement endommagés. Ne pas toucher ni perturber ces composants.

Montez le MGS-150 en tenant compte des facteurs ci-dessus, des dimensions du produit (voir Section 3), des longueurs maximales de câblage (voir Section 5) et des dimensions de montage correspondantes indiquées sur les illustrations qui suivent.



5: CÂBLAGE ET CONFIGURATION

OUVERTURES POUR CÂBLES : Chaque émetteur MGS-150 IP41 dispose d'une ouverture pour un presse-étoupe PG7, ainsi que d'une débouchure en option. Chaque émetteur MGS-150 IP66 dispose de 3 ouvertures. Ces ouvertures peuvent servir au câblage sur le terrain, à la fixation directe d'un capteur ou au câblage vers un capteur à distance. Il convient de fermer les ouvertures non utilisées avec un bouchon et un joint adaptés, de classe IP ou Ex d correspondante à celle de l'appareil.

REMARQUE: Pour effectuer la connexion du câblage, vous devez commencer par ouvrir le boîtier du MGS-150. Le couvercle du boîtier IP66 est fixé par quatre vis imperdables.

Veillez consulter le Manuel de l'utilisateur (référence 6309-9000) sur www.MyBacharach.com pour obtenir des instructions détaillées sur l'accès aux composants internes pour le câblage.

REMARQUE: Pour les configurations AC-alimentés, veiller à ce que la ligne d'alimentation neutre AC est pas utilisé comme la référence de masse pour les sorties analogiques.

REMARQUE: Une fois le câblage effectué, remontez méticuleusement le boîtier et ses composants, en prenant note du repérage du câble nappe et des connecteurs de capteur. Une fois l'installation terminée, veuillez consulter le Manuel de l'utilisateur (référence 6309-9000) à l'adresse www.MyBacharach.com pour obtenir des instructions détaillées sur l'enregistrement des capteurs et la configuration du MGS-150 pour son bon fonctionnement.

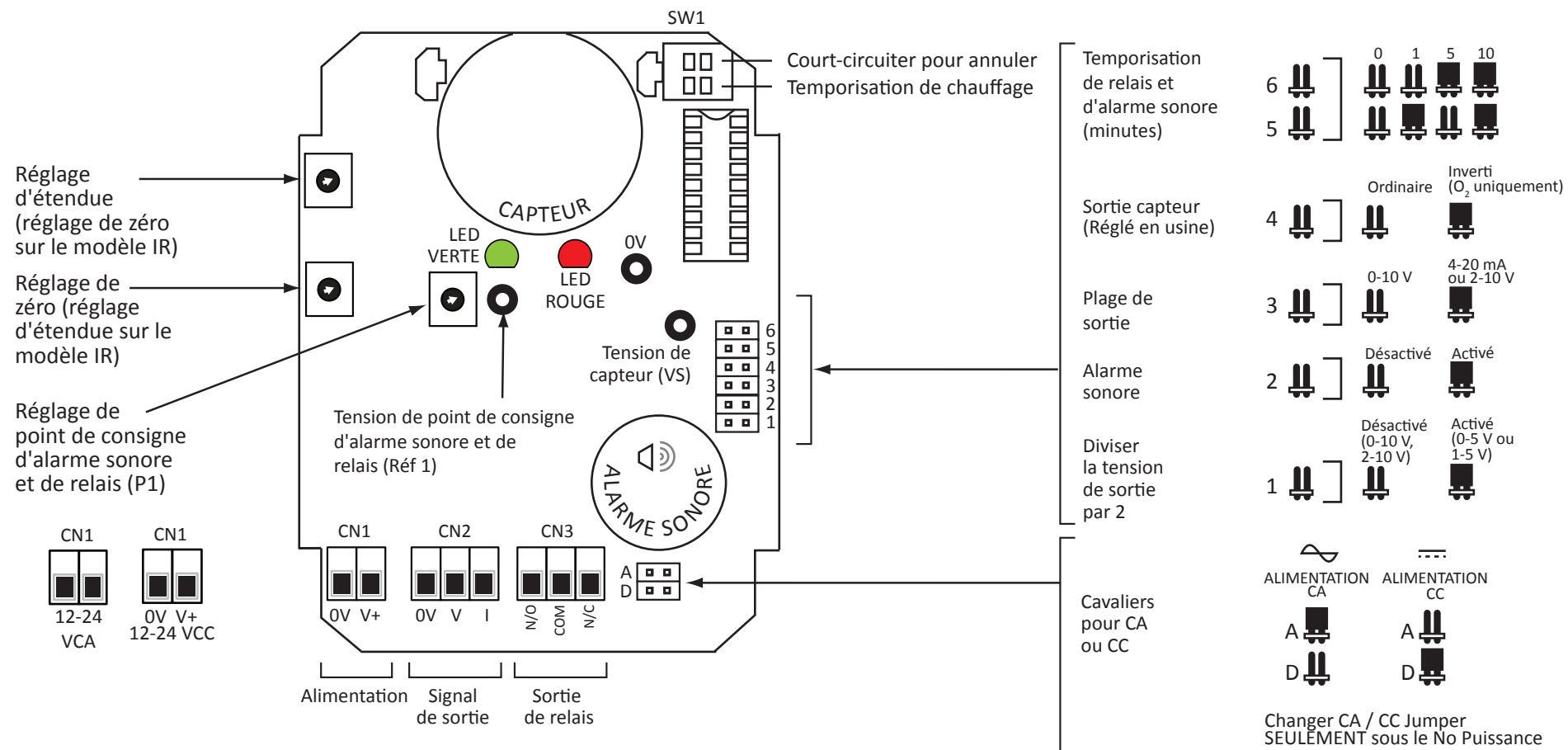
CONFIGURATION REMARQUE IMPORTANTE: Pour la détection de R449A ou R450A, la gamme linéaire maximale de 500 ppm est égale à 50% de la plage de la sortie analogique (par exemple, 500 ppm = 12 mA, lorsque vous utilisez la sortie 4-20 mA). Les données ci-dessus de cette plage doivent être jetés comme non valide. Le point de consigne d'alarme ne doit pas être ajustée supérieure à 500 ppm pour ces gaz.



Siège social mondial
621 Hunt Valley Circle
New Kensington, PA 15068 États-Unis
Téléphone : 724-334-5000 • Télécopie : 724-334-5001
Numéro gratuit (depuis les États-Unis d'Amérique) : 1-800-736-4666
Site Web : www.MyBacharach.com
Email : help@MyBacharach.com

114A Georges Street Lower
Dun Laoghaire • Co Dublin • Irlande
Téléphone : +353 1 284 6388 • Télécopie : +353 1 284 6389

Capteur électrochimique (EC) ou infrarouge (IR)



Capteur à semi-conducteur (SC)

