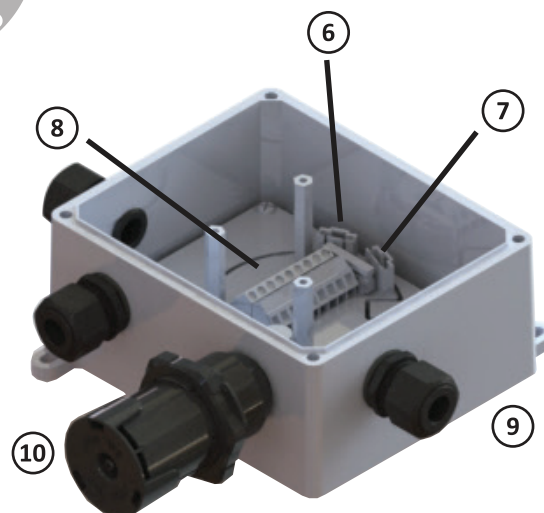
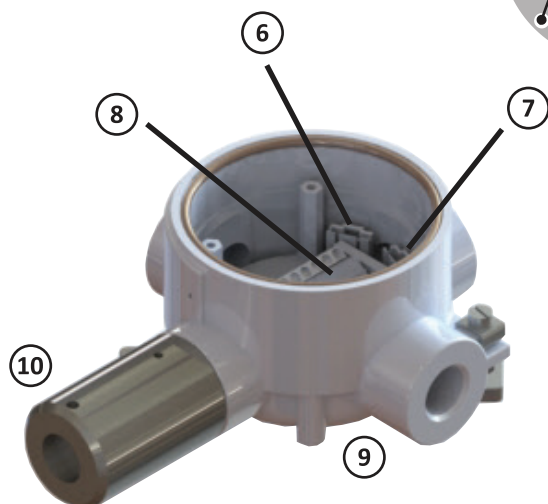
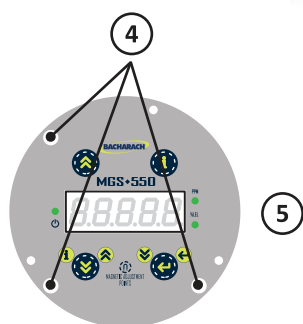
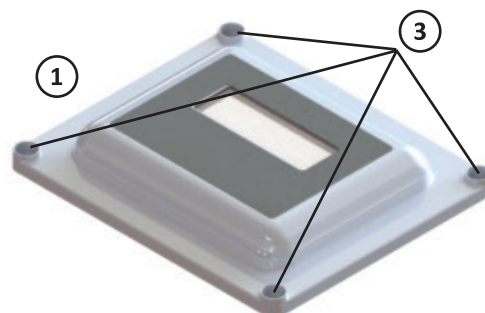
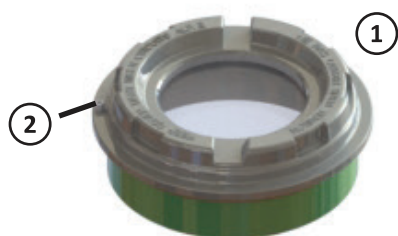
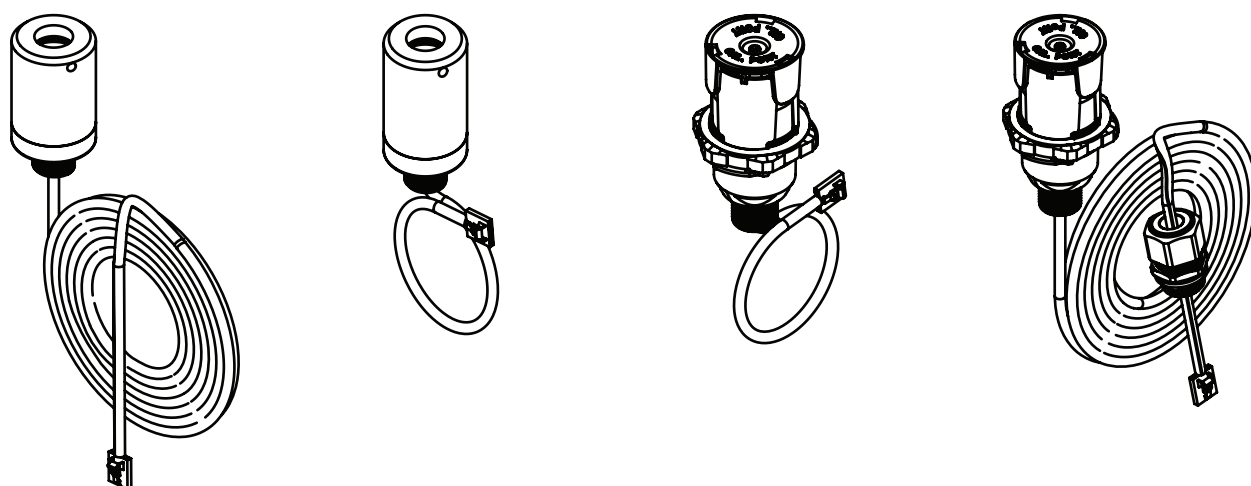


BACHARACH
MGS-550
 GAS TRANSMITTER
 Sensor Installation Guide

P/N: 1100-0998
 Revision 0
 August 11, 2015



Installatiehandleiding sensor



LET OP: Lees voor gebruik van deze apparatuur zorgvuldig de gebruikershandleiding (onderdeelnummer 1100-1000) en volg de daarin opgenomen instructies. De gebruiker dient volledig op de hoogte te zijn van de instructies en deze strikt na te leven. Gebruik de apparatuur alleen voor de vermelde doeleinden en onder de in dit document beschreven omstandigheden.

1. Schakel de stroomtoevoer naar het instrument uit.
2. Open de behuizing. Draai zo nodig (2) of (3) los.
3. Draai (4) (3 plaatsen) los met een bladschroevendraaier.
4. Verwijder (5) voorzichtig uit de behuizing.
5. De lintkabel (niet afgebeeld) kan aangesloten blijven.
6. Verwijder eventuele ongebruikte pluggen uit de behuizing.
7. Leid het aansluitende van de sensorset naar de binnenkant van de behuizing.



8. Schroef voor de behuizing voor algemeen gebruik (GP) de lokale sensorkep of kabelwartel met bijgevoegde pakking in de behuizing en draai ze aan (voor IP-classificatie).
9. Steek de aansluiting van de nieuwe sensorkep in de open fitting van de sensoraansluiting (6) of (7) in (8).
10. Trek (5) terug in de behuizing.
11. Draai (4) (3 plaatsen) vast met een bladschroevendraaier.
12. Plaats (1) terug. Draai (2) of (3) zo nodig vast.
13. Schakel de stroomtoevoer naar het instrument in.
14. Het instrument vraagt u nu om de sensorregistratie te starten (bijvoorbeeld "rEg 2").

8.8.8.8

15. Druk op [ENTER] om te bevestigen. Het instrument geeft vervolgens aan dat de registratie is uitgevoerd (bijvoorbeeld "PASS 2").

8.8.8.8

Nederlands

- | | |
|--|------------------------|
| 1 Deksel van de behuizing | 6 Sensoraansluiting J2 |
| 2 Inbusstelschroef | 7 Sensoraansluiting J3 |
| 3 Plaatsen van M5 inbus Schroeven voor behuizing | 8 Interfacekaart |
| 4 Plaats van de schroeven | 9 Basis behuizing |
| 5 Paneel met processorkaart (elektronica) | 10 Sensorkop |