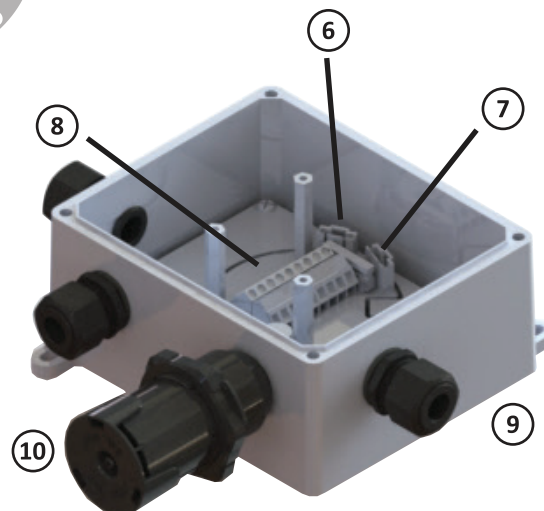
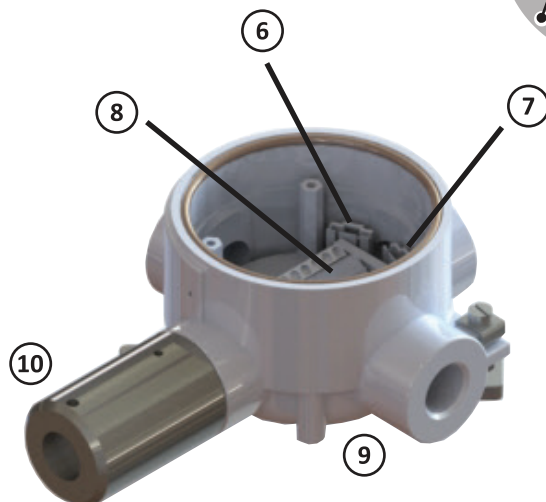
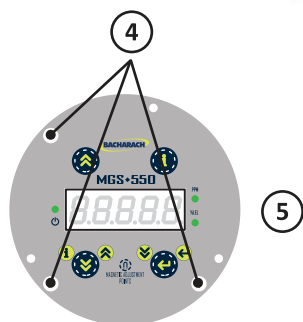
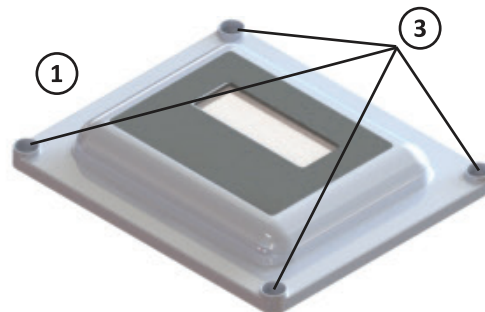
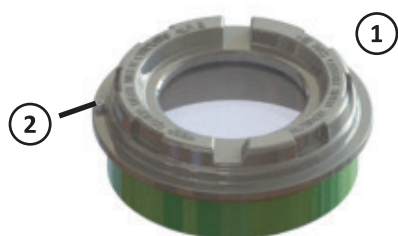
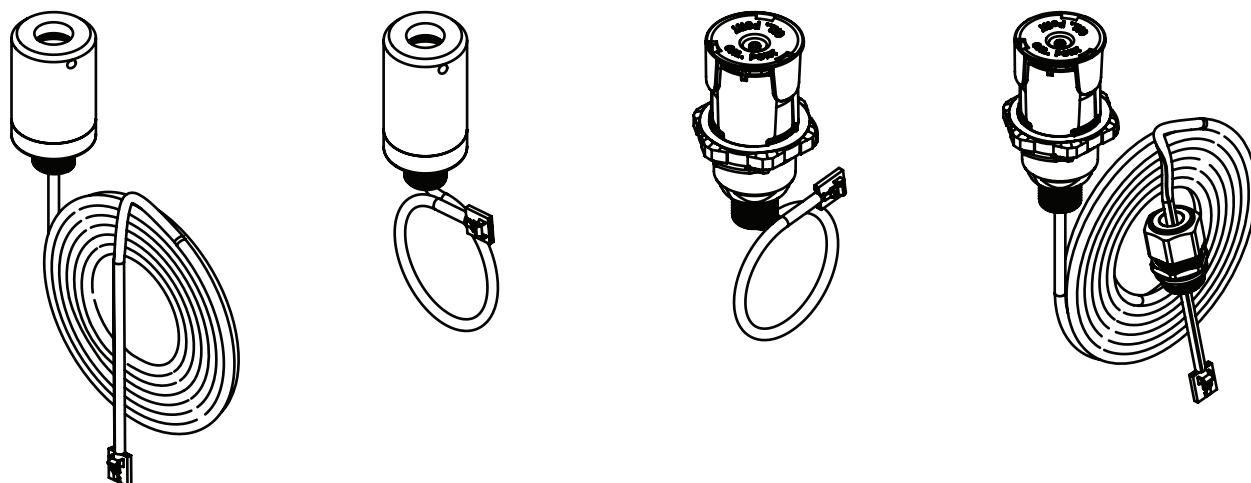


BACHARACH
MGS-550
 GAS TRANSMITTER
 Sensor Installation Guide

P/N: 1100-0998
 Revision 0
 August 11, 2015



Guide d'installation du capteur



ATTENTION : Avant d'utiliser ce matériel, lisez attentivement et respectez scrupuleusement le Manuel de l'utilisateur (no de référence 1100-1000). L'utilisateur doit comprendre parfaitement et appliquer scrupuleusement les instructions. Utilisez le matériel uniquement aux fins décrites et dans les conditions précisées dans ce document.

1. Mettez l'appareil hors tension.
2. Ouvrez le boîtier. Desserrez les vis (2) ou (3) comme il convient.
3. Avec un tournevis plat, desserrez les trois vis (4).
4. Retirez délicatement l'affichage (5) du boîtier.
5. Le câble nappe (non illustré) peut rester connecté.
6. Retirez du boîtier tout bouchon non utilisé, si nécessaire.
7. Insérez l'extrémité du connecteur de l'ensemble capteur dans le boîtier.



8. Dans le cas d'un boîtier Usage général (GP), vissez la tête de détection locale ou la goupille de câble avec le joint fixé dans le boîtier et serrez-la (pour maintenir la classe IP).
9. Branchez le connecteur de la nouvelle tête de détection dans la fiche libre de capteur (6) ou (7) sur la pièce (8).
10. Remplacez l'affichage (5) dans le boîtier.
11. Avec un tournevis plat, serrez les trois vis (4).
12. Remettez en place le couvercle (1). Serrez les vis (2) ou (3) comme il convient.
13. Mettez l'appareil sous tension.
14. L'appareil vous invite à commencer l'enregistrement du capteur (p. ex. « rEG 2 »).

8.8.8.8

15. Acceptez-le en appuyant sur [ENTER]. L'appareil indique alors que l'enregistrement est réussi (p. ex. « PASS 2 »).

8.8.8.8

Français

- | | | | |
|---|---|----|--------------------------|
| 1 | Couvercle | 6 | Connecteur J2 du capteur |
| 2 | Vis Allen | 7 | Connecteur J3 du capteur |
| 3 | Emplacements des vis Allen M5 du boîtier | 8 | Carte interface |
| 4 | Emplacements des vis | 9 | Base du boîtier |
| 5 | Affichage à carte processeur (électronique) | 10 | Tête de détection |