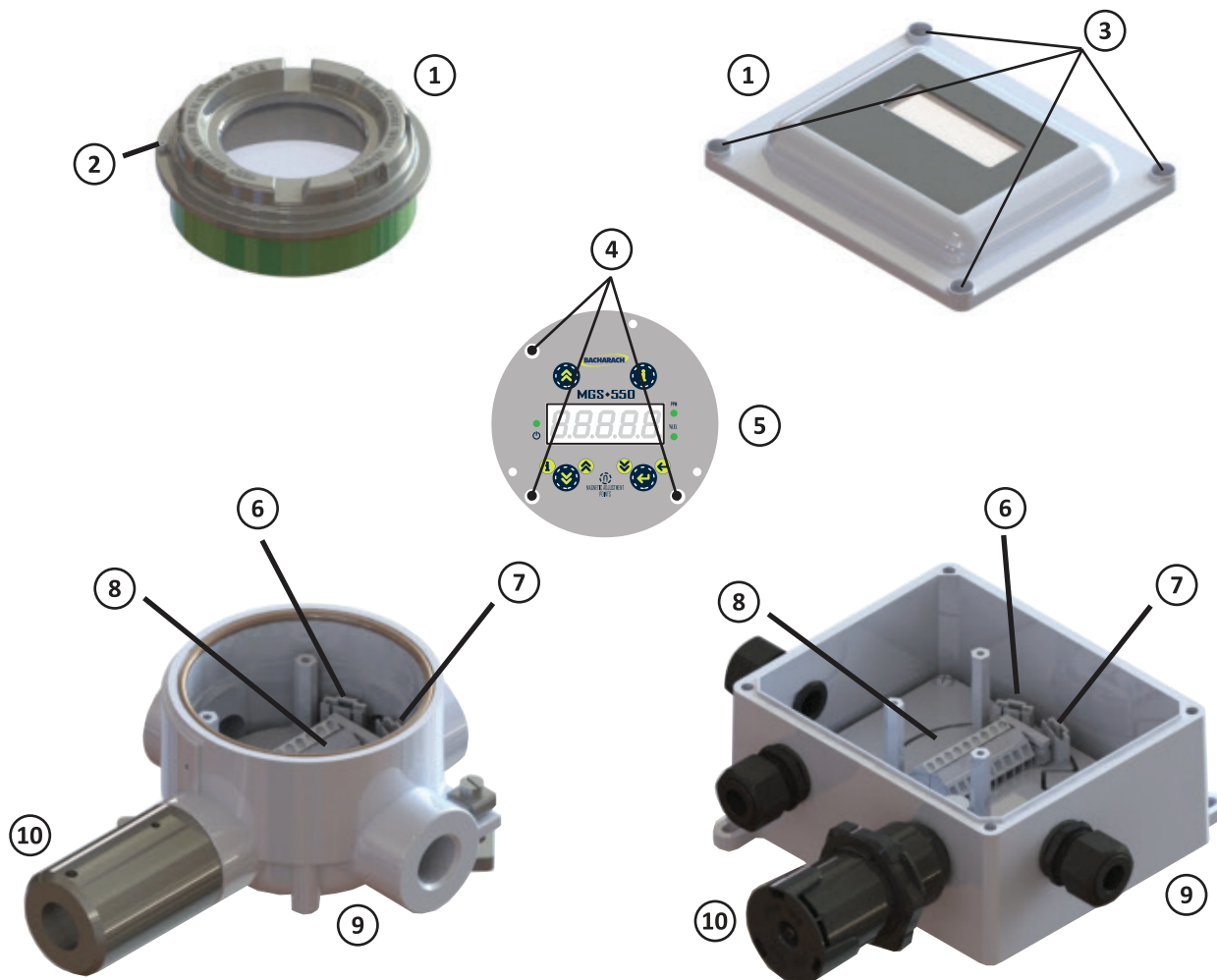
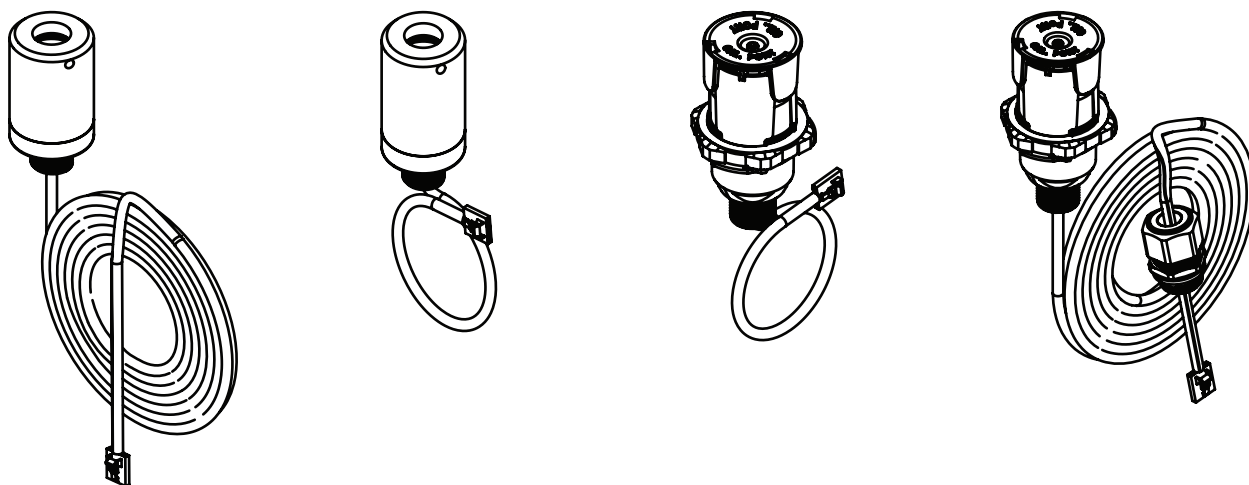


BACHARACH
MGS-550
 GAS TRANSMITTER
 Sensor Installation Guide

P/N: 1100-0998
 Revision 0
 August 11, 2015



Guía de instalación de sensor



PRECAUCIÓN: Antes de usar el equipo, lea atentamente el Manual de usuario (N/P 1100-1000), respetándolo al pie de la letra. El usuario deberá comprender y respetar íntegramente las instrucciones. Use el equipo únicamente para el fin y en las condiciones que se especifican en dicho documento.

1. Apague el instrumento.
2. Abra la carcasa. Afloje (2) o (3) según proceda.
3. Utilizando un destornillador de cabeza plana, afloje (4) (3 posiciones)
4. Quite el (5) con cuidado de la caja.
5. El cable de cinta (no se muestra) puede quedar conectado.
6. Quite un enchufe sin usar de la caja, si fuera necesario.
7. Conecte el extremo del conector del sensor a la caja.



8. En lo que a la carcasa para uso general (GP, siglas del inglés General Purpose) se refiere, atornille a la carcasa el cabezal de detección local o el prensaestopas del cable con la junta que se adjunta y apriétela (para mantener la IP nominal).
9. Enchufe el conector del cabezal de detección en la toma hembra del conector del sensor (6), (7) u (8).
10. Vuelva a meterlo (5) en la caja.
11. Utilizando un destornillador de cabeza plana, apriete (4) (3 posiciones).
12. Vuelva a conectarlo (1). Apriete (2) y (3) según proceda.
13. Encienda el instrumento.
14. El instrumento le dirigirá automáticamente a iniciar el registro del sensor (por ejemplo, "rEg 2").

8.8.8.8

15. Confirme con [ENTER]. El instrumento indicará que el registro se ha realizado correctamente (por ejemplo, "PASS 2").

8.8.8.8

Español

- | | |
|--|-------------------------|
| 1 Tapa de la caja | 6 Conector de sensor J2 |
| 2 Tornillo hexagonal de sujeción | 7 Conector de sensor J3 |
| 3 Posiciones de tornillo hexagonal M5 en la caja | 8 Panel de interfaz |
| 4 Posiciones de tornillos | 9 Base de caja |
| 5 Luneta con panel de procesador (Electrónica) | 10 Cabezal sensor |