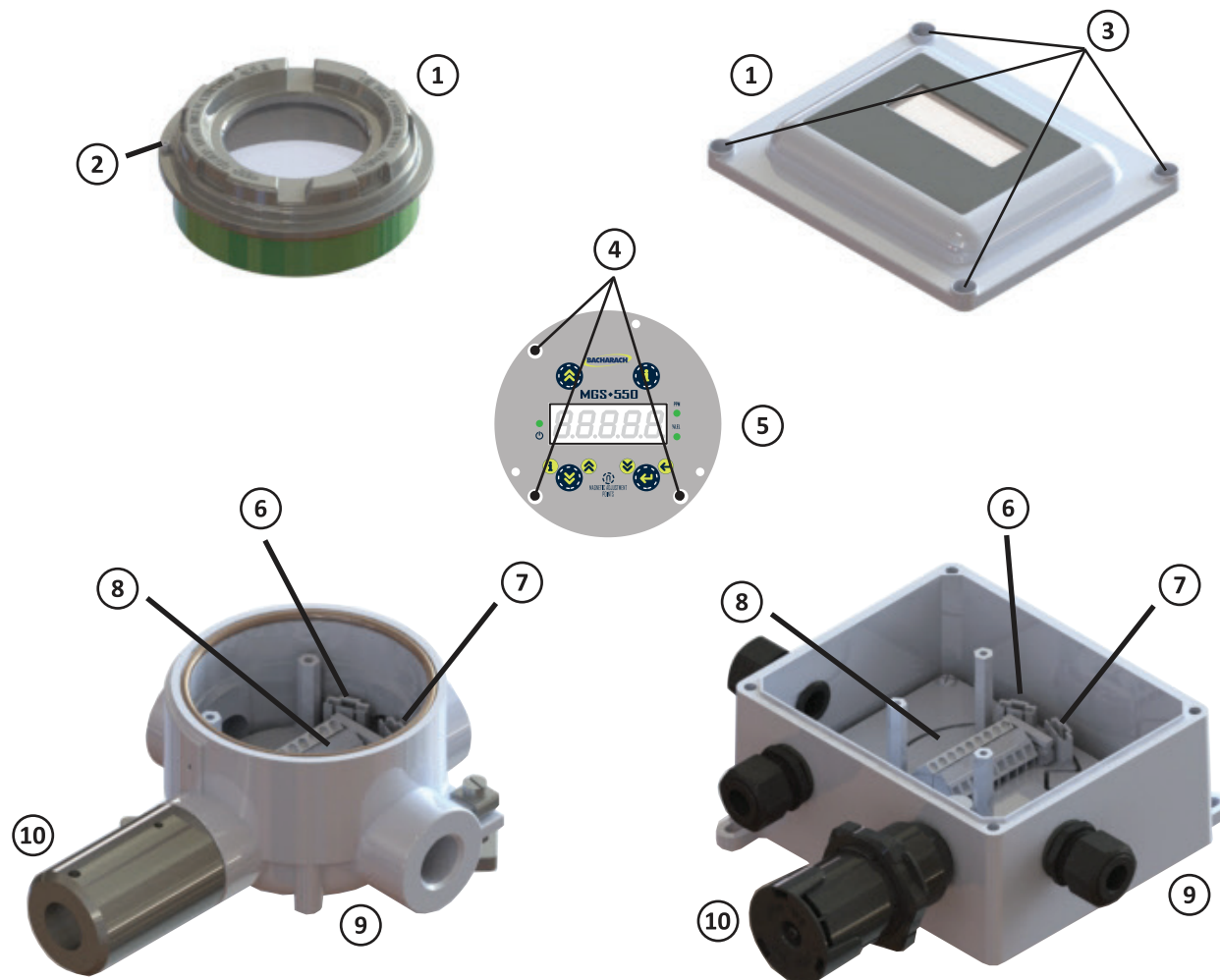
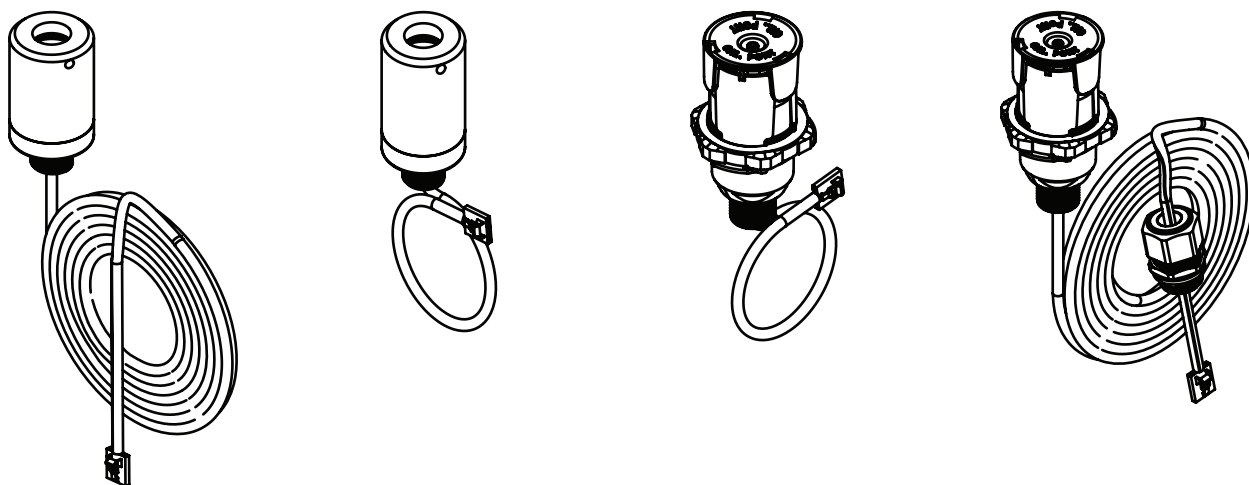


**BACHARACH**  
**MGS-550**  
 GAS TRANSMITTER  
 Sensor Installation Guide

P/N: 1100-0998  
 Revision 0  
 August 11, 2015



## Installationsanweisung für Sensor



**VORSICHT:** Lesen Sie vor der Verwendung dieses Produkts das Benutzerhandbuch (Art.-Nr. 1100-1000) sorgfältig und befolgen Sie die enthaltenen Anweisungen. Der Benutzer muss diese Anweisungen vollständig verstehen und strikt einhalten. Verwenden Sie dieses Produkt nur für die Zwecke und unter den Voraussetzungen wie in diesem Dokument definiert

1. Schalten Sie das Instrument aus.
2. Öffnen Sie das Gehäuse. Lösen Sie entsprechend (2) oder (3).
3. Lösen Sie (4) mithilfe eines Schraubendrehers (3 Pos.).
4. Entfernen Sie (5) vorsichtig aus dem Gehäuse.
5. Das Flachbandkabel (nicht abgebildet) kann angeschlossen bleiben.
6. Entfernen Sie, sofern erforderlich, einen ungenutzten Stopfen aus dem Gehäuse.
7. Führen Sie das Steckerende der Sensorbaugruppe in das Gehäuse ein.



8. Für das Allzweckgehäuse (General Purpose/GP) schrauben Sie den lokalen sensor oder die Kabelverschraubung mit der Dichtung in das Gehäuse ein und ziehen die Schraubverbindung fest (um die IP-Schutzklasse zu gewährleisten).
9. Stecken Sie den neuen sensor in die offene Sensoranschlussbuchse (6) oder (7) ein (8).
10. Setzen Sie (5) wieder in das Gehäuse ein.
11. Schrauben Sie (4) mithilfe eines Schraubendrehers wieder fest (3 Pos.).
12. Setzen Sie (1) zurück. Sichern Sie (2) und (3) entsprechend.
13. Schalten Sie das Instrument ein.
14. Das Instrument fordert Sie zur Eingabe der Sensorregistrierung auf (z. B. „rEG 2“).

8.8.8.8

15. Bestätigen Sie mit [ENTER]. Das Instrument zeigt die erfolgreiche Registrierung an (z. B. „Pass 2“).

8.8.8.8

Deutsch

- |   |  |    |                    |
|---|--|----|--------------------|
| 1 | Gehäusedeckel                                    | 6  | Sensoranschluss J2 |
| 2 | Innensechskantschraube                           | 7  | Sensoranschluss J3 |
| 3 | Positionen M5 Innensechskantschraube für Gehäuse | 8  | Interfaceplatine   |
| 4 | Schraubenpositionen                              | 9  | Gehäuse Unterteil  |
| 5 | Blende mit Prozessorplatine (Elektronik)         | 10 | Sensor             |