

PRODUKT BULLETIN



MGS-402 24V

Anschluss an externe Stromversorgung

Herzlichen Glückwunsch zum Kauf Ihres neuen 24-V-Gleichstrom-Gasdetektionsreglers MGS-402.

Ihr MGS-402 24V DC verfügt nicht über eine intern montierte 120V-240VAC 50 / 60Hz-Stromquelle, sodass der Netzanschluss entfernt wurde. Dieser Controller muss mit 24 V Gleichstrom versorgt werden. Wir empfehlen die Verwendung des Bacharach-Schaltnetzteils (PN # 1100-1089), um das Gerät mit Strom zu versorgen.



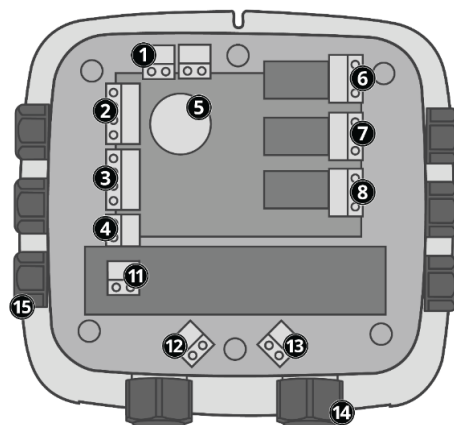
Lesen Sie immer alle bereitgestellten Anweisungen, bevor Sie das Gerät installieren und in Betrieb nehmen. Befolgen Sie bei der Verkabelung und Installation Ihrer Geräte immer alle geltenden lokalen Gesetze, Codes und Standards.

Die folgenden Informationen weichen vom MGS-402-Benutzerhandbuch (PN # 1100-2578) ab, das mit Ihrem Controller geliefert wurde.



2.5 Komponenten (MGS-402 Benutzerhandbuch PN # 1100-2578, Seite 6)

Nr. 9: 100-240 VAC 50/60-Hz-Netzleitungseingang & Nr. 10: Netzteil wurden entfernt.



PRODUKT BULLETIN

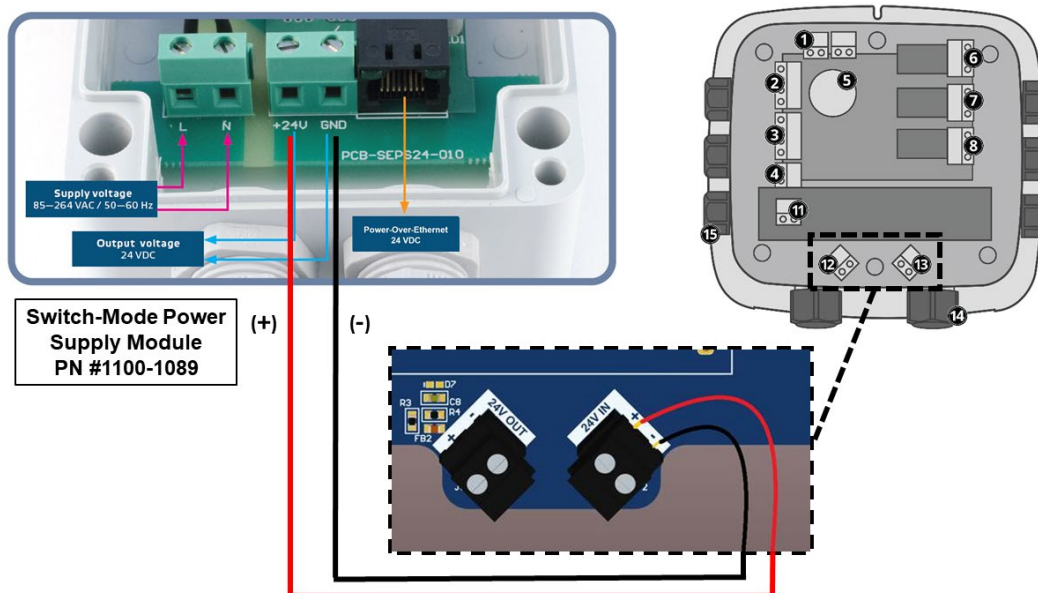
MGS-402 24V Externes Netzteil

3.5 Stromverdrahtung

Der MGS-402 Controller 24V DC funktioniert NUR, wenn er über 24V DC von einer externen Stromquelle gespeist wird.

Das Bacharach-Schaltnetzteilmodul (PN # 1100-1089) wird empfohlen, um das Gerät mit Strom zu versorgen.

Bitte verwenden Sie den folgenden Schaltplan, wenn Sie das Schaltnetzteil (PN # 1100-1089) an einen MGS-402-Controller anschließen.



Suchen Sie den +24 VDC-Eingangsklemmenblock (Nr. 13) und ziehen Sie ihn vom Controller ab.

1. Stellen Sie sicher, dass die Hauptstromversorgung am vorgeschalteten Leistungsschalter oder Trennschalter ausgeschaltet ist, und führen Sie die eingehenden Stromkabel durch die rechte M20-Verschraubung in die entsprechenden Klemmen (+24 VDC und -24 VDC) am Klemmenblock.
2. Stecken Sie den +24 VDC-Klemmenblock wieder in die Leiterplatte.

Bacharach empfiehlt, mindestens 0,75 mm² (18AWG) Kabel zu verwenden, wenn die Stromversorgung zwischen dem Switch Power Supply Module (PN # 1100-1089) und einem MGS-402-Controller verkabelt wird.

Die maximale Kabellänge hängt von der Anwendung und der Anzahl der über das Netzteil gespeisten Controller und Detektoren ab. Weitere Informationen finden Sie im Handbuch zur Dimensionierung und Auswahl von Kabeln der MGS-Serie. <https://bit.ly/33PnBe9>

Weitere Anweisungen zur Verkabelung und Installation des MGS-402 finden Sie im MGS-402-Benutzerhandbuch PN # 1100-2578.