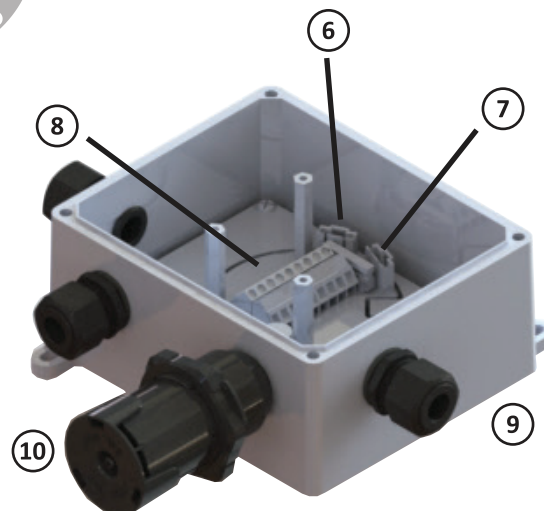
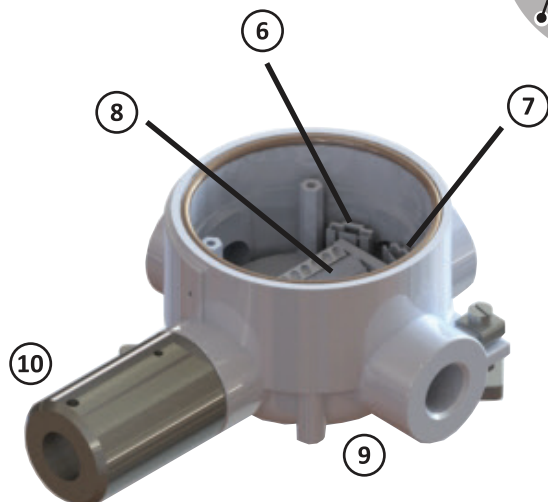
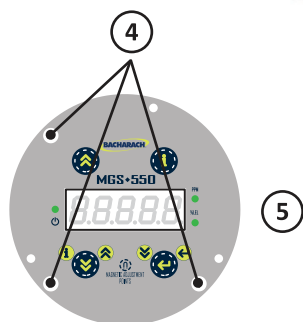
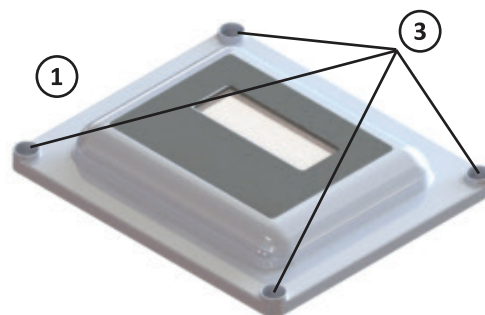
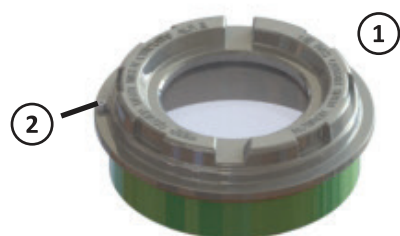
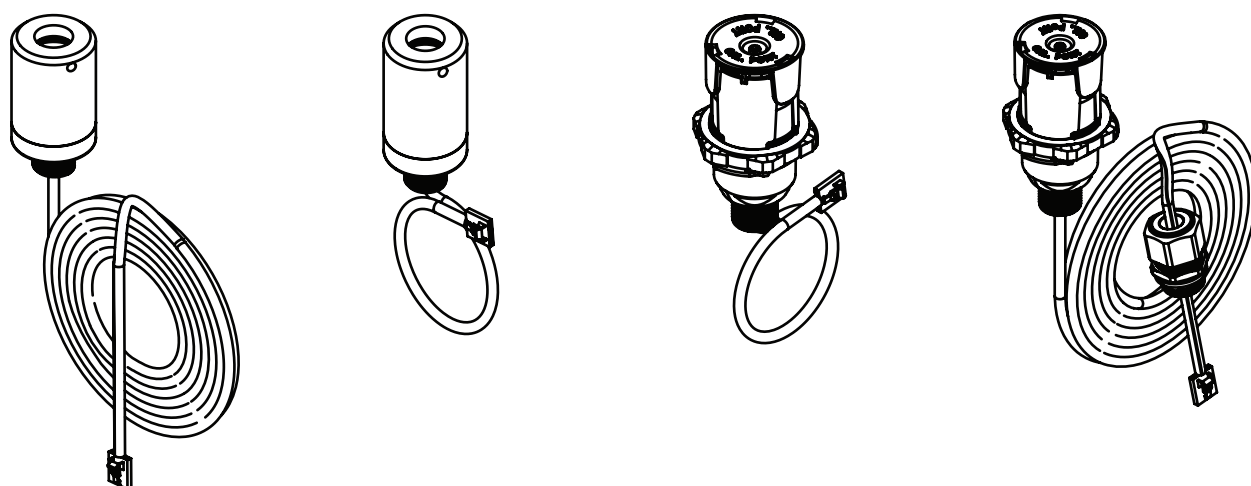


BACHARACH
MGS-550
 GAS TRANSMITTER
 Sensor Installation Guide

P/N: 1100-0998
 Revision 0
 August 11, 2015



Guida di installazione del SENSORE



ATTENZIONE: prima di usare questa apparecchiatura, leggere e seguire attentamente il Manuale dell'utente (N/P 1100-1000). L'utente deve comprendere a fondo e seguire attentamente le istruzioni. Usare l'apparecchiatura solo per gli scopi previsti e in presenza delle condizioni specificate nel presente documento.

1. Spegner lo strumento.
2. Aprire la custodia. Allentare (2) o (3), a seconda del caso.
3. Allentare (4) (in 3 punti) con un cacciavite a testa piatta.
4. Rimuovere (5) con cautela dalla custodia.
5. Il cavo a nastro (non in figura) può rimanere collegato.
6. Se necessario, rimuovere un tappo non utilizzato dalla custodia.
7. Infilare l'estremità del connettore del gruppo del sensore nella custodia.



8. Per la custodia a uso generico (GP), avvitare e serrare la testina del sensore locale, o il pressacavo dotato di guarnizione, nella custodia (in modo da mantenere il grado di protezione IP).
9. Collegare il connettore della nuova testina di rilevamento nella presa libera del connettore del sensore (6) o (7) su (8).
10. Installare di nuovo (5) nella custodia.
11. Utilizzando un cacciavite a testa piatta, fissare (4) (in 3 punti).
12. Installare (1) di nuovo. Fissare (2) e (3), a seconda del caso.
13. Accendere lo strumento.
14. Lo strumento richiederà all'utente di avviare la registrazione del sensore (es., "rEg 2").

8888

15. Confermare con [ENTER]. Lo strumento indicherà quindi l'avvenuta registrazione (es., "PASS 2").

PASS2

Italiano

1 Coperchio della custodia	6 Connettore del sensore J2
2 Vite di fermo esagonale	7 Connettore del sensore J3
3 Posizioni delle viti di fermo M5 per la custodia	8 Scheda d'interfaccia
4 Posizioni delle viti	9 Base della custodia
5 Cornice con scheda del processore (elettronica)	10 Testina di rilevamento