

MGS CONTROLLER

INSTALLATIEHANDLEIDING

O/N: 6709-9002

Versie 0

maandag 25 januari 2016



Controllerbehuizing (1-2 kanalen)

Controllerbehuizing (4-6 kanalen)



LET OP: Installeer de MGS controller NIET op plaatsen die ontvlambare vloeistoffen of dampen kunnen bevatten. Gebruik van elektrische apparatuur op zulke locaties levert veiligheidsrisico op.



WAARSCHUWING: Volg exact de instructies in de controllerhandleiding (onderdeelnummer 6709-9000) op www.MyBacharach.com.

1: OMGEVING EN OMSTANDIGHEDEN GEBRUIK

De Bacharach MGS Series controllers geven een indicatie van de alarmstatus ter plaatse (via meerkleurige ledjes voor elk kanaal) en gemeenschappelijke digitale (via relais) alarmoutputs op een of twee niveaus op basis van 1, 2, 4 of 6 inputsignalen en 1 of 2 door de gebruiker te definiëren setpoints.

U kunt de MGS Controllers gebruiken met sensoren/transmitters met meerdere inputs (1, 2, 4 of 6 kanalen), afhankelijk van het controllermodel. De inputsignalen zijn standaard 4-20 mA van MGS-sensoren of van een standaard lineaire 4-20 mA transmitter.

De instrumentvoeding is 100 V-230 V AC (50-60 Hz) of 12 V DC (vermeld bij bestelling).

2: VEILIGHEIDSINSTRUCTIES

GBRUIKERSHANDLEIDING: Lees voor gebruik van deze apparatuur zorgvuldig de gebruikershandleiding (onderdeelnummer 6709-9000) en volg de daarin opgenomen instructies. Zorg dat u volledig op de hoogte bent van de instructies en leef deze strikt na. Gebruik de apparatuur alleen voor de aangegeven doeleinden en onder de in deze documenten beschreven omstandigheden.

NALEVING CODE: Neem alle lokale en nationale wetten, regels en voorschriften in acht die gelden voor deze apparatuur.

ORIGINELE ONDERDELEN: Gebruik uitsluitend de originele onderdelen en hulpstukken van Bacharach, anders werkt de apparatuur mogelijk niet goed.

UITSLUITEND VOOR MONTEURS: Laat deze unit installeren door een erkende installateur volgens deze instructies en de voorschriften voor de bedrijfstak/het land in kwestie. Als operator van de unit moet u bekend zijn met de normen en voorschriften in uw bedrijfstak/land. Deze opmerkingen dienen uitsluitend als richtlijn. De fabrikant is niet verantwoordelijk voor de installatie en het gebruik van deze unit.

Als u de unit niet volgens deze instructies en de sectorrichtlijnen installeert en gebruikt, kan dat ernstig en mogelijk dodelijk letsel tot gevolg hebben, waarvoor de fabrikant niet aansprakelijk kan worden gesteld.

VEILIGE MONTAGE: This controller must be connected by a marked, suitably located and easily reached switch or circuit-breaker as means of disconnection.

3: MONTAGE

AANDACHTSPUNTEN OMGEVING: Houd rekening met alle omgevingsomstandigheden waaraan de apparaten zullen worden blootgesteld.

AANDACHTSPUNTEN VOOR DE TOEPASSING: Voldoe aan de specifieke eisen voor de toepassing (bijvoorbeeld mogelijke lekken, luchtverplaatsing/tocht enz.).

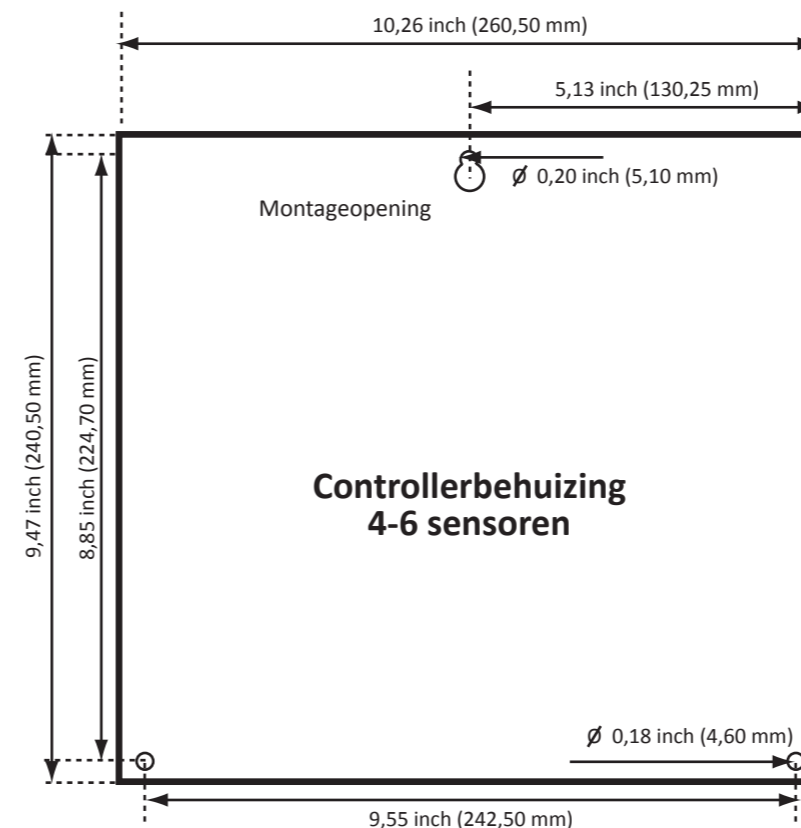
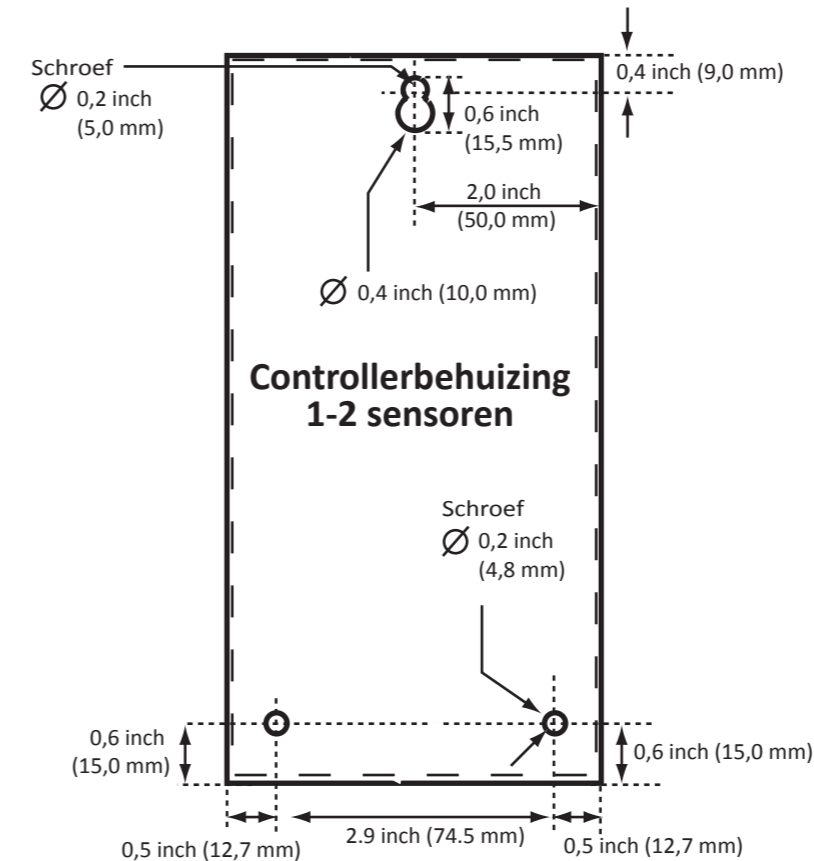
AANDACHTSPUNTEN VOOR TOEGANKELIJKHEID: Zorg voor de toegankelijkheid die nodig is voor onderhoud.

AANDACHTSPUNTEN VOOR HULPSTUKKEN: Let op de typen optionele en aanvullende hulpstukken die voor de apparatuur worden gebruikt in combinatie met het systeem.

AANDACHTSPUNTEN ELEKTRONICA: Het systeem bevat gevoelige elektronische componenten die gemakkelijk beschadigd kunnen raken. Raak deze componenten niet aan en verstoort ze niet.

Monteer de MGS-controller met inachtneming van bovenstaande aandachtspunten, de productafmetingen (zie paragraaf 4) en de maximale draadlengten (zie paragraaf 5).

4: AFMETINGEN



5: BEDRADING

KABELOPENINGEN: De metalen controllerbehuizing heeft een aantal PF7 openingen voor kabelwartels of blindstoppen.

Zie de gebruikershandleiding (onderdeelnummer 6709-9000) op www.MyBacharach.com voor gedetailleerde instructies voor de toegang tot de interne componenten voor de bedrading.



WAARSCHUWING: De netspanningskabel moet van een volgens de lokaal geldende voorschriften goedgekeurd type zijn. Maak de aansluitingen op de netvoeding met een goedgekeurde, goed toegankelijke, stekker met schakelaar en zekering en contact (of conform de plaatselijke bedradingsvoorschriften) op een afstand van ten hoogste 3 meter (19 feet) van de sensor/transmitter.



WAARSCHUWING DRAAD MET MANTEL: Sluit de mantel van de voedingskabels aan op de aarde van het centrale besturingssysteem (bv frame, gearde stroomrail etc.).

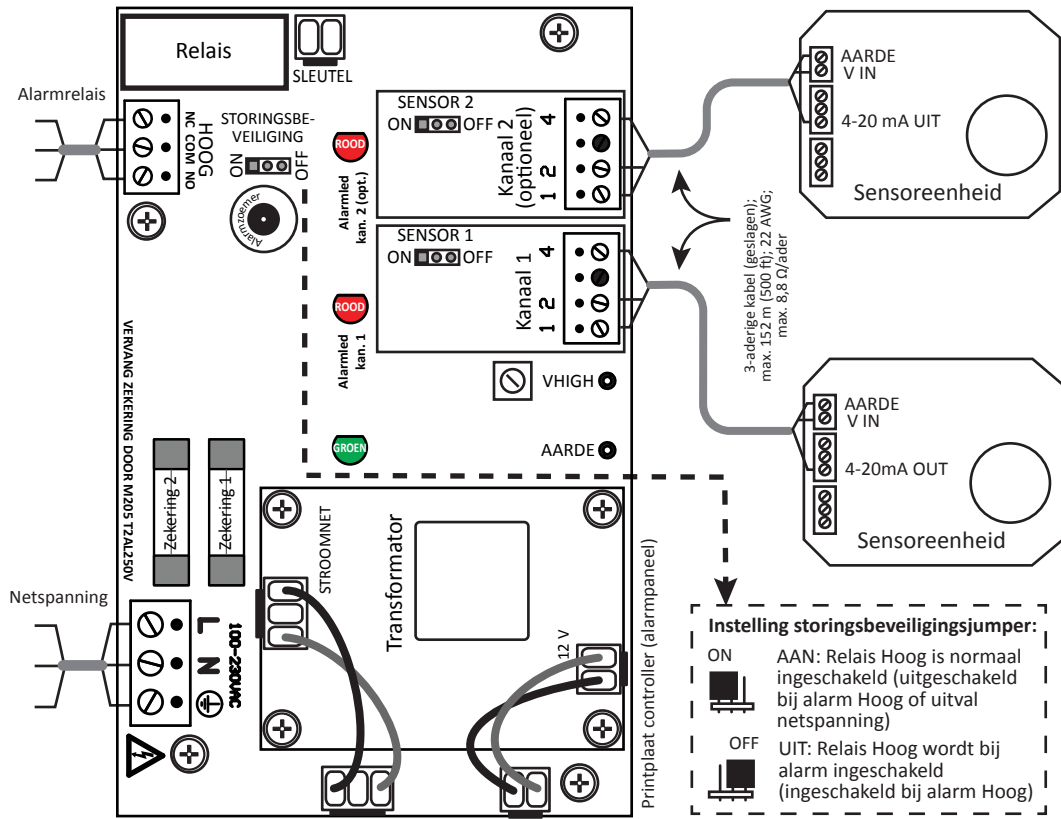
- 1: Strip 0,2–0,25 inch (5–7 mm) van de isolatiemantel.
- 2: Sluit de draden aan zoals aangegeven.

Raadpleeg de handleiding van de controller (onderdeelnummer 6709-9000) op www.MyBacharach.com voor aanvullende bedradingsconfiguraties.

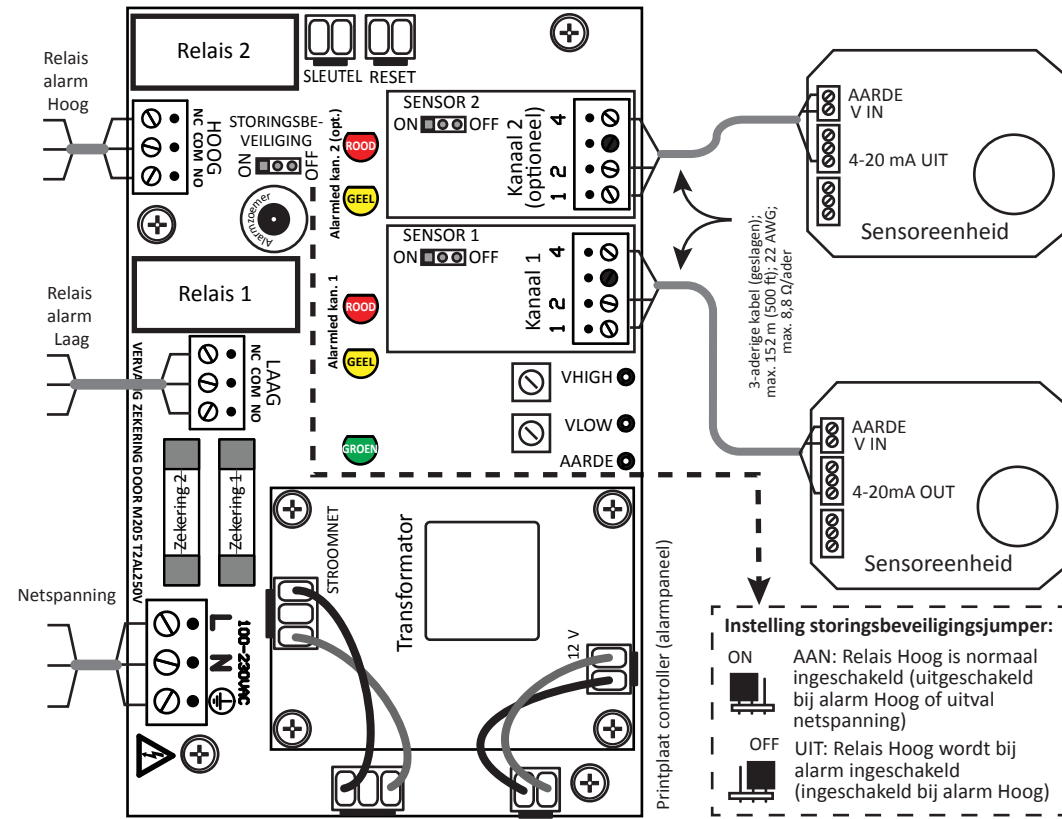


OPMERKING: Monteer de behuizing en componenten weer zorgvuldig nadat de draadverbindingen zijn gemaakt.

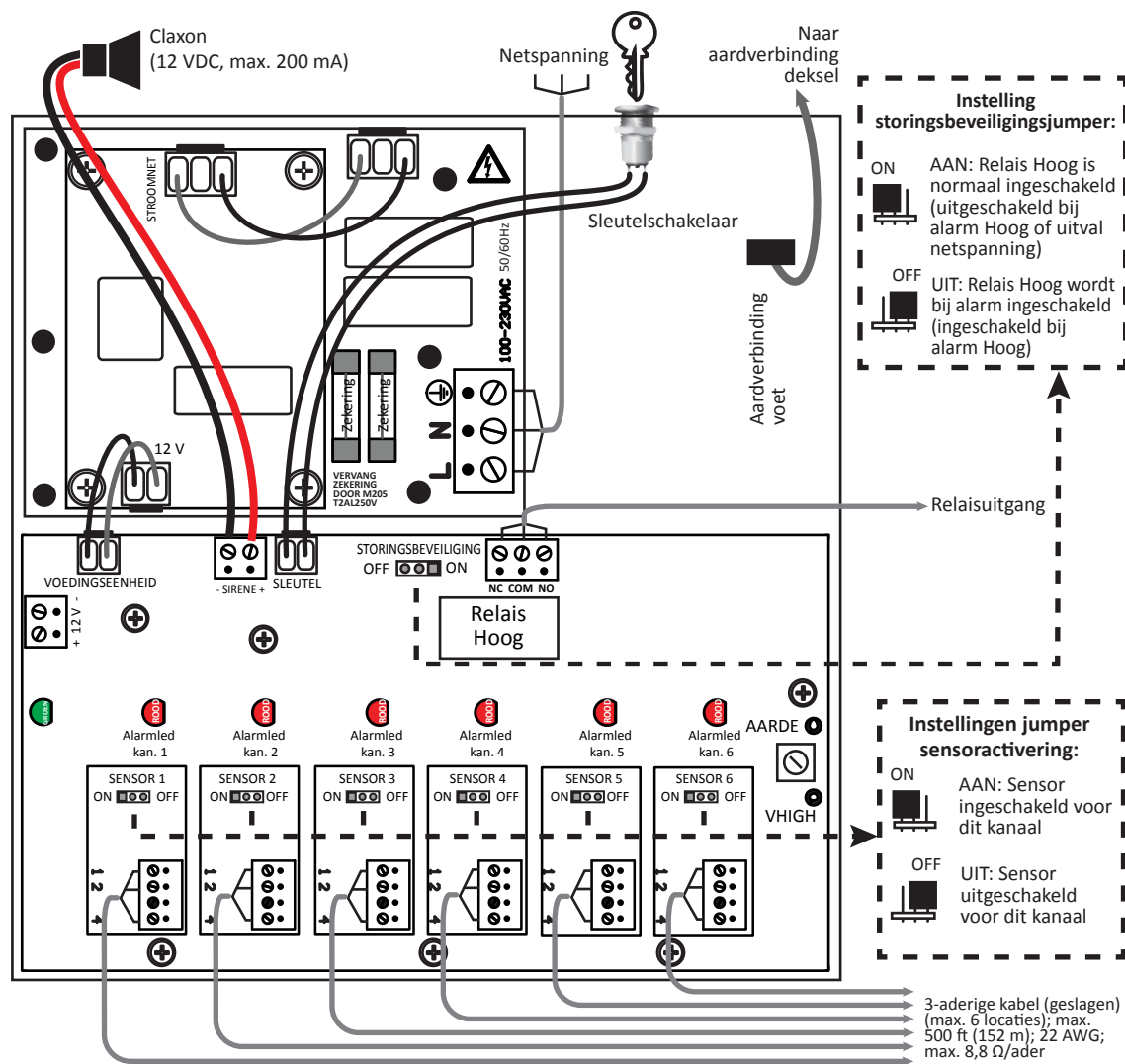
Configuratie met 2 sensoren en 1 alarm



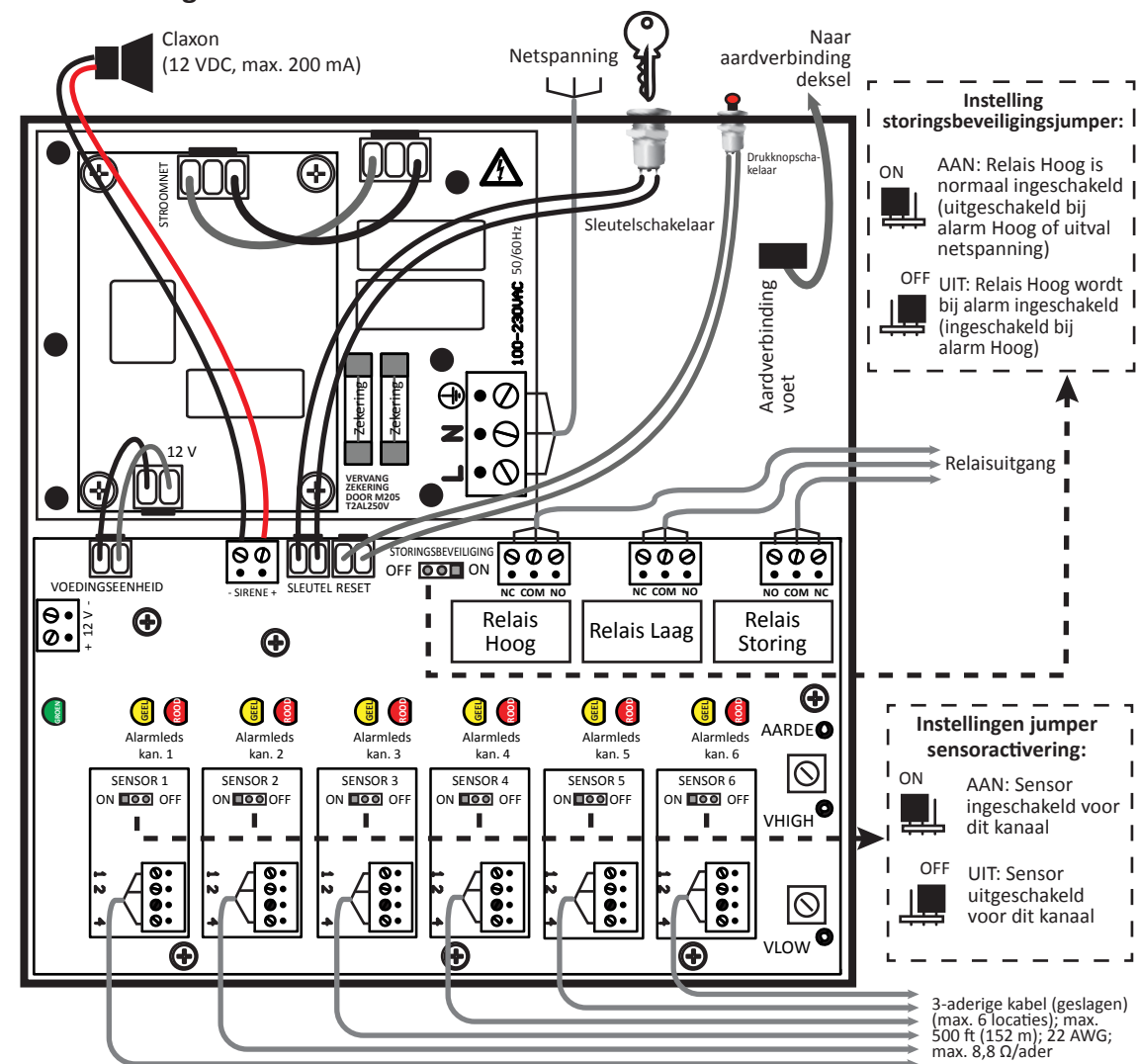
Configuratie met 2 sensoren en 2 alarm



Configuratie met 6 sensoren en 1 alarm



Configuratie met 6 sensoren en 2 alarm



Verbind de aansluitingen 1 t/m 4 op elke sensor met de overeenkomstige nummers op het aansluitklemmenblok in de primaire alarmunit, anders werkt het systeem niet goed en kan het beschadigd raken.

Verbind de aansluitingen 1 t/m 4 op elke sensor met de overeenkomstige nummers op het aansluitklemmenblok in de primaire alarmunit, anders werkt het systeem niet goed en kan het beschadigd raken.