

# CONTROLADOR MGS

## GUÍA DE INSTALACIÓN

N/P: 6709-9002  
Revisión 0  
25 de enero de 2016



Alojamiento del controlador (1-2 canales)

Alojamiento del controlador (4-6 canales)



**PRECAUCIÓN:** NO MONTE el controlador de MGS en una zona que pueda contener vapores o líquidos inflamables. El funcionamiento de equipos eléctricos en esta zona constituye un peligro de seguridad.



**ADVERTENCIA:** Siga al pie de la letra las instrucciones del Manual del controlador (número de referencia 6709-9000) disponible en [www.MyBacharach.com](http://www.MyBacharach.com).

### 1: ZONA DE FUNCIONAMIENTO Y CONDICIONES

Los controladores de la serie MGS de Bacharach proporcionan indicaciones de estado de las alarmas locales (mediante LED de varios colores por canal) así como salidas digitales (relé) de uno o dos niveles comunes basadas en 1, 2, 4, o 6 señales de entrada y 1 o 2 puntos definibles por el usuario.

Los controladores MGS son compatibles con varios transmisores/sensores de entrada (1, 2, 4 o 6 canales) en función del modelo del controlador. Las entradas son señales estándar de 4-20 mA de los sensores de la serie MGS o cualquier transmisor lineal estándar de 4-20 mA.

El instrumento está alimentado con 100 V-230 V CA (50-60 Hz) o 12 V CC (especificado en el momento de realizar el pedido).

### 2: INSTRUCCIONES DE SEGURIDAD

**MANUAL DE USUARIO:** Antes de usar el equipo, lea atentamente el Manual de usuario (número de referencia 6709-9000), respetándolo al pie de la letra. El usuario deberá comprender y respetar íntegramente las instrucciones. Use el equipo únicamente para los fines indicados y en las condiciones que se especifican en dichos documentos.

**CUMPLIMIENTO DEL CÓDIGO:** Cumpla toda la legislación local y nacional, y las regulaciones asociadas con este equipo.

**PIEZAS ORIGINALES:** Utilice solo piezas y accesorios de recambio Bacharach originales; de lo contrario, se puede perjudicar el correcto funcionamiento del equipo.

**USO EXCLUSIVO DE LOS TÉCNICOS:** Esta unidad debe ser instalada por un técnico con la cualificación adecuada, que realizará la instalación de acuerdo con estas instrucciones y las normas del sector/país concreto. Los operarios de la unidad deben conocer las regulaciones y normas del sector/país para el funcionamiento de la unidad. Estas notas solo pretenden ser una guía y el fabricante no asume ninguna responsabilidad respecto a la instalación o funcionamiento de la unidad.

Si no se instala y hace funcionar la unidad de acuerdo con estas instrucciones, se pueden producir graves lesiones y no se podrá considerar responsable al fabricante.

**MONTAJE SEGURO:** Este controlador debe estar conectado a un interruptor o disyuntor marcado, correctamente situado y de fácil acceso como medio de desconexión.

### 3: MONTAJE

**CONSIDERACIONES AMBIENTALES:** Tenga en cuenta toda la gama de condiciones medioambientales a las que se verán expuestos los instrumentos.

**CONSIDERACIONES DE APLICACIÓN:** Se deben tener en cuenta los elementos específicos de la aplicación (por ejemplo, posibles fugas, movimientos/corrientes de aire, etc.)

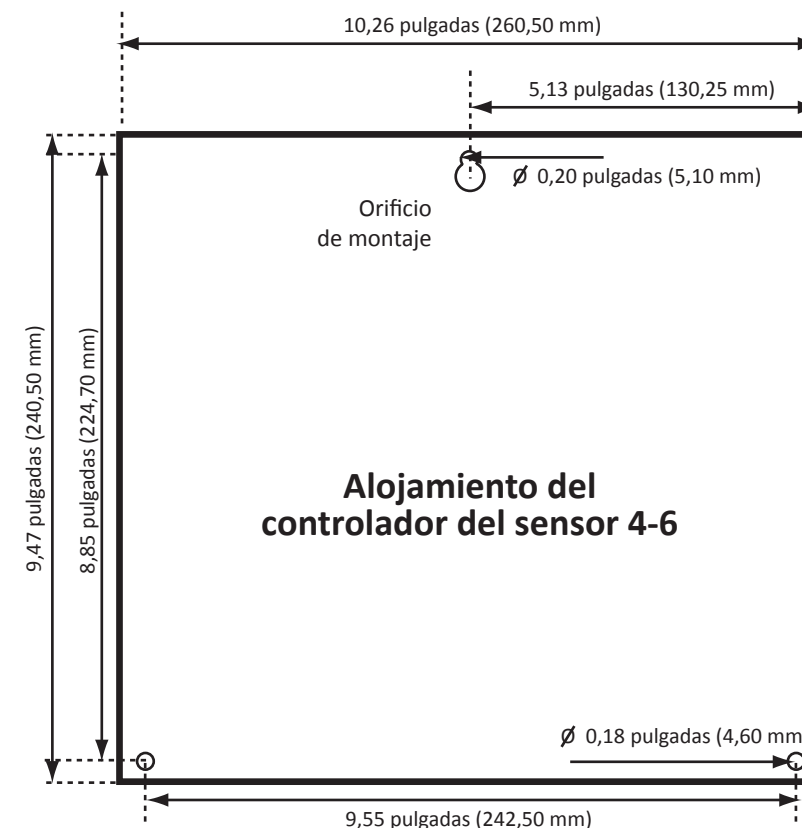
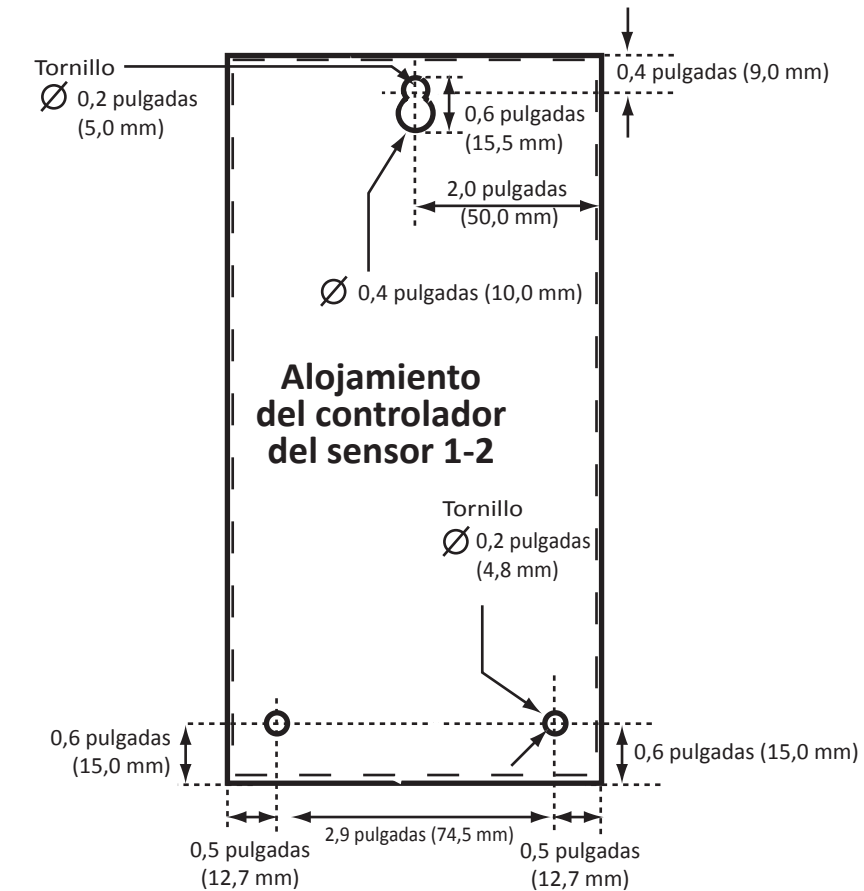
**CONSIDERACIONES DE ACCESIBILIDAD:** Se debe garantizar el grado de accesibilidad necesario para los objetivos de mantenimiento.

**CONSIDERACIONES DE LOS ACCESORIOS:** Se deben tener en cuenta los tipos de equipos opcionales y de accesorios que se usarán con el sistema.

**CONSIDERACIONES ELECTRÓNICAS:** El sistema contiene componentes electrónicos sensibles que se pueden dañar fácilmente. No toque ni altere ninguno de estos componentes.

Monte el controlador MGS de acuerdo con las consideraciones anteriores, las dimensiones del producto (consulte la sección 4) y la longitud máxima de cableado (consulte la sección 5).

### 4: DIMENSIONES



### 5: CABLEADO

**APERTURAS DE CABLE:** El alojamiento del controlador metálico proporciona varias aperturas PG7 para el prensaestopos o conector de cable.

Consulte el manual de usuario (número de referencia 6709-9000) en [www.MyBacharach.com](http://www.MyBacharach.com) para obtener instrucciones detalladas sobre cómo acceder a los componentes internos del cableado.



**ADVERTENCIA:** El cable de la alimentación de red debe estar aprobado de acuerdo con las regulaciones locales. La conexión a la alimentación de red se debe realizar mediante un macho y hembra conmutado, protegido por fusible, fácilmente accesible y aprobado (o de conformidad con las regulaciones locales sobre cableado) que debe estar a un máximo de 19 pies (3 metros) del sensor/transmisor.



**ADVERTENCIA DE CABLE APANTALLADO:** Conecte el apantallamiento de los cables de alimentación a la toma de tierra del sistema de control central (por ejemplo, chasis, barra de bus de masa, etc.).

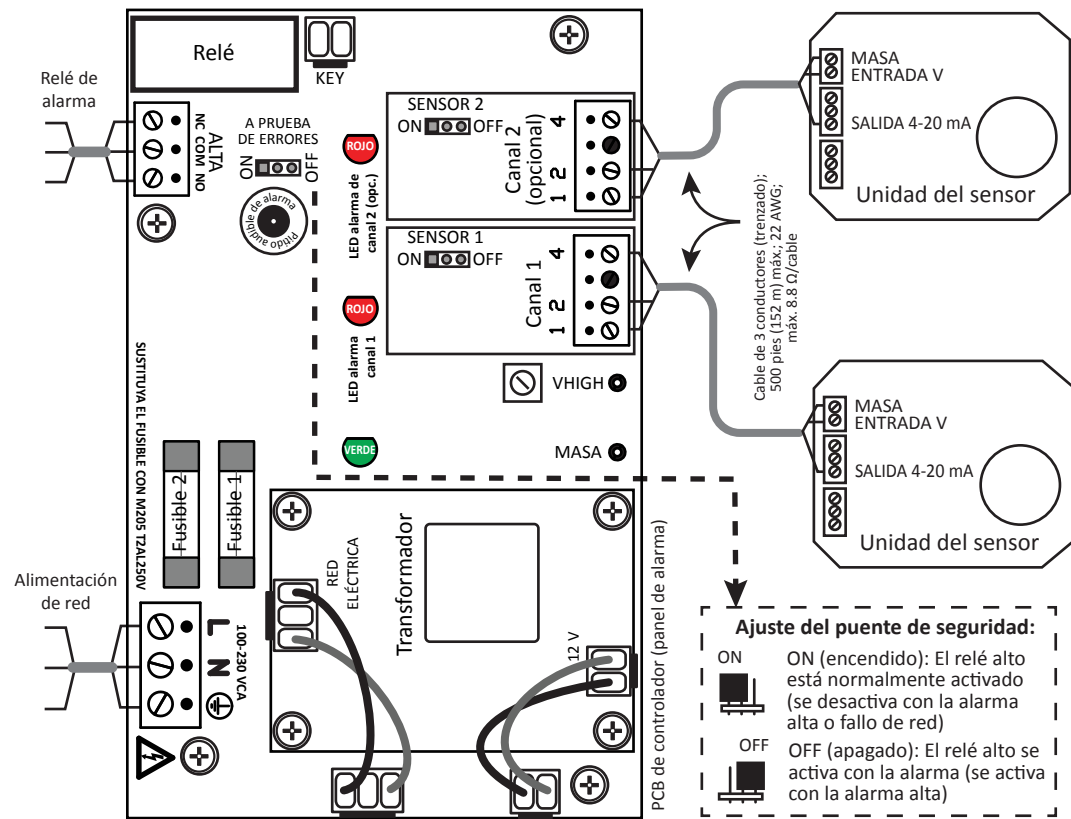
- 1: Quite de 0,2 a 0,25 pulgadas (5 a 7 mm) de aislamiento de cableado.
- 2: Conecte los cables según se indica.

Consulte el manual del controlador (número de referencia 6709-9000) en [www.MyBacharach.com](http://www.MyBacharach.com) para obtener configuraciones de cableado adicionales.

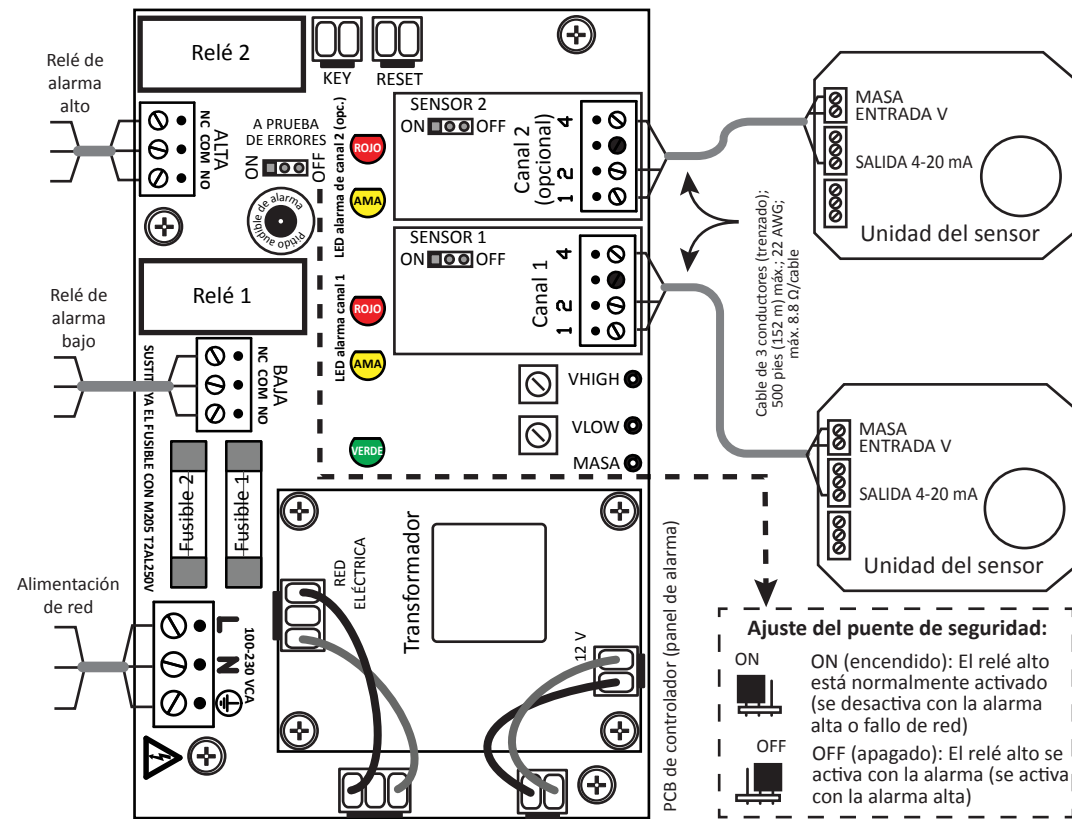


**NOTA:** Después de completar el cableado, vuelva a montar con cuidado la caja y sus componentes.

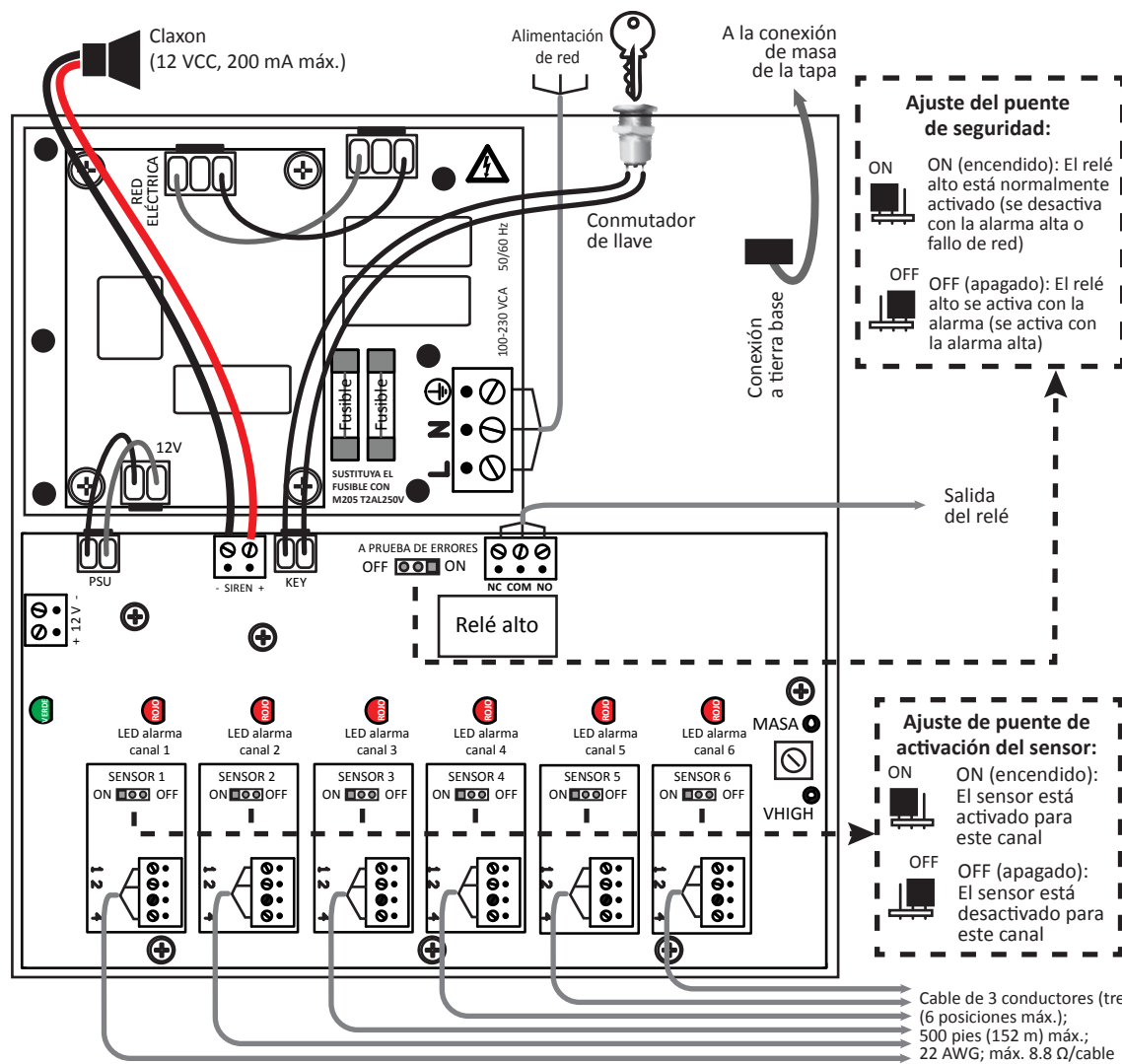
### Configuración de 2 sensores 1 alarma



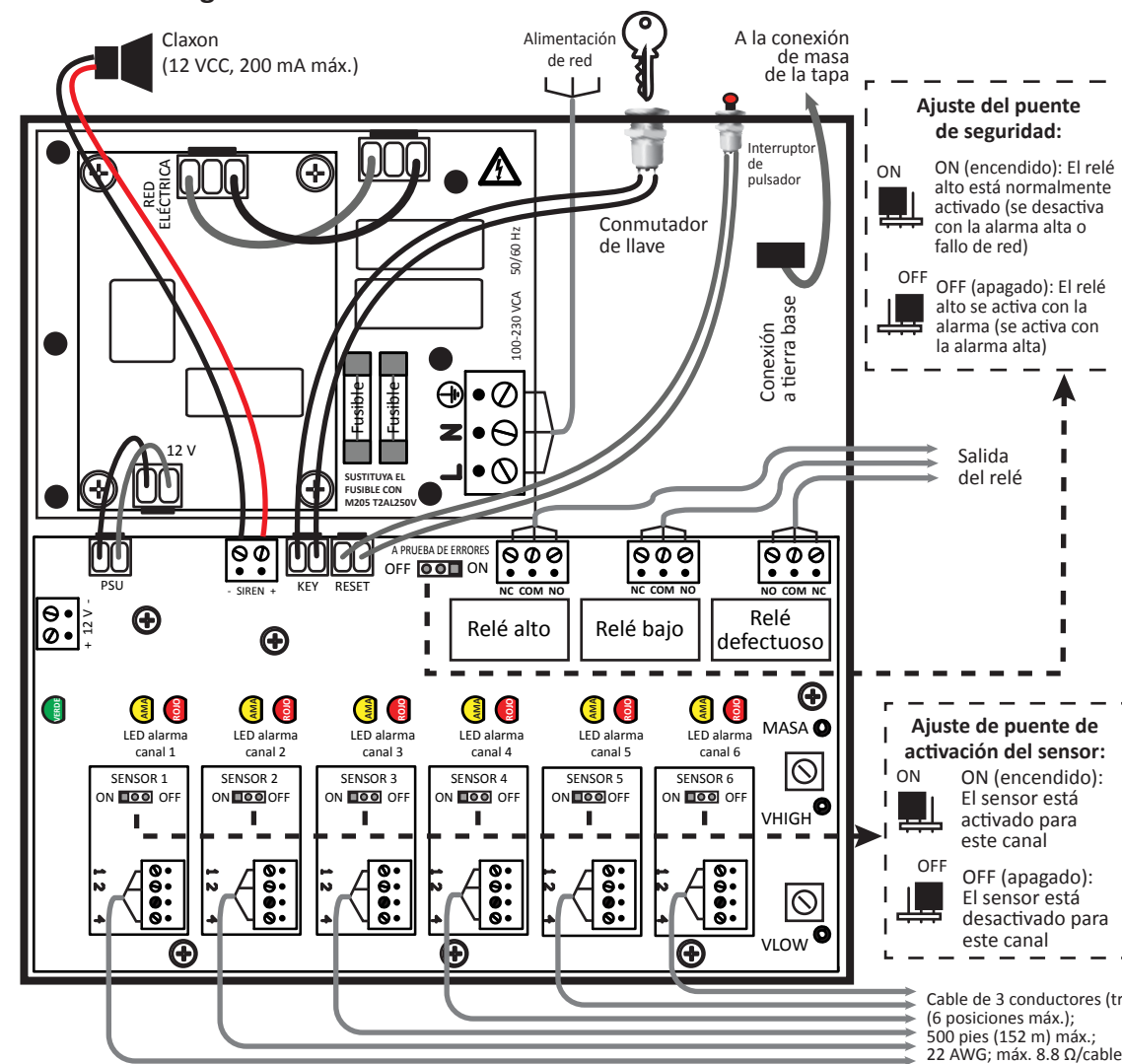
### Configuración de 2 sensores 2 alarmas



### Configuración de 6 sensores 1 alarma



### Configuración de 6 sensores 2 alarmas



Compruebe que las conexiones 1 a 4 en cada sensor se conectan a las números correspondientes en el bloque de terminales en la unidad de alarma principal; de lo contrario, el sistema no funcionará correctamente y se podría dañar.

Compruebe que las conexiones 1 a 4 en cada sensor se conectan a las números correspondientes en el bloque de terminales en la unidad de alarma principal; de lo contrario, el sistema no funcionará correctamente y se podría dañar.