

# MGD-100

## DÉTECTEUR et CONTRÔLEUR DE GAZ GUIDE D'INSTALLATION RAPIDE

N° de réf. : 6109-9002  
Révision 0  
13 janvier 2016



Boîtier de contrôleur pour 1-2 capteurs

Boîtier de capteur standard IP41



**ATTENTION : NE PAS MONTER** le MGD-100 dans un emplacement pouvant contenir des liquides ou des vapeurs inflammables. L'utilisation de tout équipement électrique dans un tel environnement met en danger la sécurité.



**AVERTISSEMENT :** Respectez scrupuleusement les instructions du Manuel de l'utilisateur (référence 6109-9000) disponible sur [www.MyBacharach.com](http://www.MyBacharach.com).

### 1: ZONE ET CONDITIONS D'UTILISATION

Le Bacharach MGD-100 est un instrument servant à la surveillance continue de gaz réfrigérants, combustibles et toxiques. Le système est proposé avec un ou deux niveaux d'alarme, il est constitué de 1 à 6 capteurs de gaz à distance raccordés à un contrôleur et alimentés par celui-ci.

Le contrôleur est alimenté en 12 VCC ou 100-230 VCA 50-60 Hz (spécification à la commande).

### 2: CONSIGNES DE SÉCURITÉ

**MANUEL DE L'UTILISATEUR :** Avant d'utiliser ce matériel, lisez attentivement et respectez scrupuleusement le Manuel de l'utilisateur (référence 6109-9000). L'utilisateur doit comprendre parfaitement et appliquer scrupuleusement les instructions. Utilisez le matériel uniquement aux fins décrites et dans les conditions précisées dans ce document.

**RESPECT DU CODE :** Conformez-vous à toutes les lois, règles et réglementations locales et nationales relatives à ce matériel.

**PIÈCES D'ORIGINE :** Utilisez uniquement des pièces de rechange et des accessoires d'origine Bacharach, faute de quoi le bon fonctionnement du matériel pourrait être altéré.

**UTILISATION RÉSERVÉE AU TECHNICIEN :** Cet appareil doit être installé par un technicien suffisamment qualifié qui pourra l'installer dans le respect des présentes instructions et des normes applicables dans le domaine ou le pays concerné. Les utilisateurs de l'appareil doivent connaître les règlements et normes de leur domaine et pays pour l'utilisation de cet appareil. Ces remarques ne sont qu'indicatives et le constructeur n'est aucunement responsable de l'installation ou de l'utilisation de cet appareil.

Le non-respect des présentes instructions et des règles applicables dans le domaine pour l'installation et l'utilisation de l'appareil peuvent conduire à des blessures graves voire mortelles et le constructeur ne saurait en être tenu responsable.

**SÉCURITÉ DE MONTAGE :** Ce moniteur doit être raccordé par un interrupteur ou disjoncteur convenablement repéré, positionné de façon adéquate et facilement accessible pour le mettre hors tension.

### 3: POIDS ET DIMENSIONS

Type/boîtier	Dimensions	Poids
IP41	3,35" x 5,59" x 2,09" 86 x 142 x 53 mm	6,3 oz 180 g
IP66	6,89" x 6,5" x 3,29" 175 x 165 x 82 mm	1 lb 6 oz 629 g
IP66 avec protection anti-éclaboussure	6,89" x 8,9" x 3,29" 175 x 225 x 82 mm	1 lb 9 oz 700 g
IP66 avec capteur à distance	6,89" x 6,1" x 3,29" 175 x 155 x 82 mm	1 lb 11 oz 790 g
IP66 avec tête à distance Ex d	6,89" x 6,1" x 3,29" 175 x 155 x 82 mm	2 lb 10 oz 1185 g
IP66 avec tête à distance PRV	6,89" x 6,1" x 3,29" 175 x 155 x 82 mm	2 lb 0,3 oz 916 g
IP66 circulation d'air/gaine (voir tableau)	6,89" x 4,9" x 3,29" 175 x 125 x 82 mm	1 lb 4 oz 578 g
Ex d (enveloppe)	5,12" x 6,3" x 3,54" 130 x 160 x 90 mm	9 lb 4 oz 4200 g

#### Débit et dimensions de gaines prises en charge pour le boîtier monté sur gaine

Unités	Dimension de gaine				
Pouces	12 x 12	12 x 24	18 x 18	24 x 24	24 ronde
Pieds	1 x 1	1 x 2	1,5 x 1,5	2 x 2	Pi x 1 x 1
Surface (pi²)	1	2	2,25	4	3,14

### 4: MONTAGE

**FACTEURS ENVIRONNEMENTAUX :** Examinez soigneusement toute la gamme des conditions environnementales auxquelles seront exposés les appareils.

**GAZ CIBLE :** Il convient de prendre en considération les données physiques du gaz ou de la vapeur à détecter.

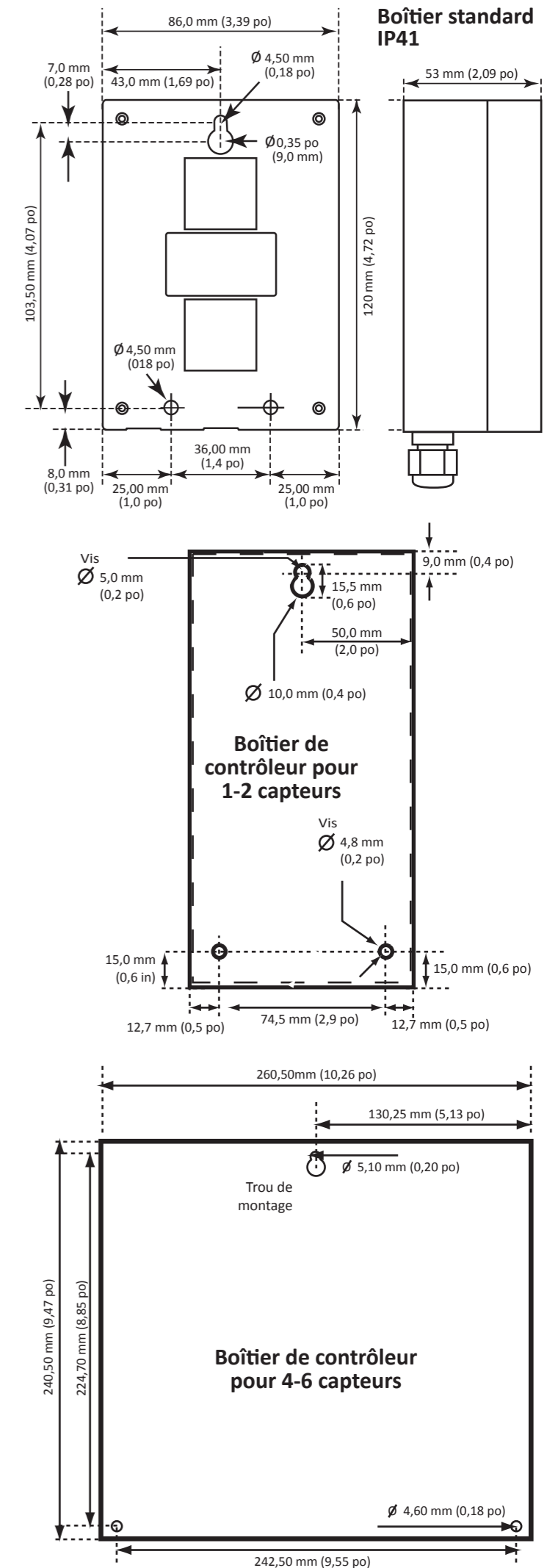
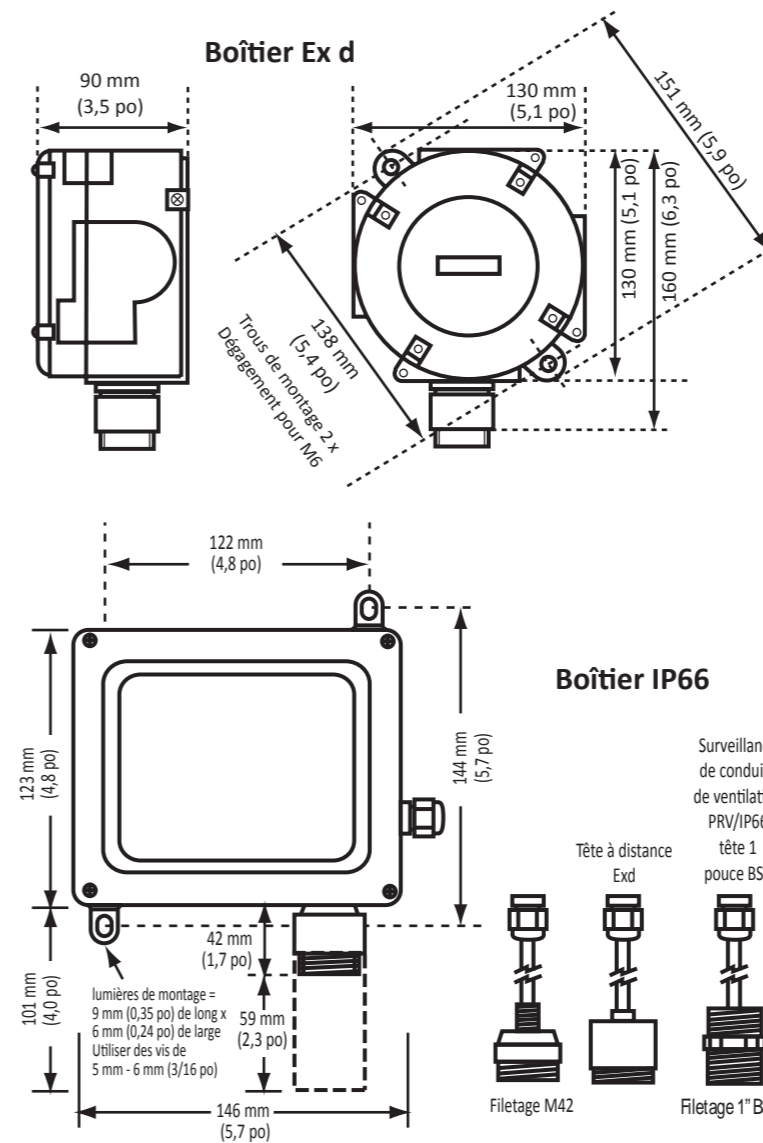
**APPLICATION :** Il est nécessaire d'évaluer les détails spécifiques à l'application (p. ex. les fuites possibles, les courants ou le tirant d'air...).

**ACCESSIBILITÉ :** Il convient de prévoir le niveau d'accessibilité nécessaire pour l'entretien.

**ACCESSOIRES :** Il faut penser au type de matériel en option et d'accessoires qui seront utilisés avec le système.

**FACTEURS ÉLECTRONIQUES :** Le système contient des composants électroniques sensibles qui peuvent être facilement endommagés. Ne pas toucher ni perturber ces composants.

Montez le MGD-100 et le contrôleur en tenant compte des facteurs ci-dessus, des dimensions du produit (voir Section 3), des longueurs maximales de câblage (voir Section 5) et des dimensions de montage correspondantes indiquées sur les illustrations qui suivent.



## 5: CÂBLAGE

**OUVERTURES POUR CÂBLES :** Le boîtier de contrôleur métallique IP51 dispose d'un certain nombre d'ouvertures PG7 pour presse-étoupes ou bouchons. Chaque émetteur MGD-100 IP41 dispose d'une ouverture pour un presse-étoupe M20, ainsi que d'une débouchure en option. Chaque émetteur MGD-100 IP66 dispose de 3 ouvertures. Ces ouvertures peuvent servir au câblage sur le terrain, à la fixation directe d'un capteur ou au câblage vers un capteur à distance. Il convient de fermer les ouvertures non utilisées avec un bouchon et un joint adaptés, de classe IP ou Ex d correspondante à celle de l'appareil.



**REMARQUE :** Pour le raccordement du câblage, vous devez commencer par ouvrir le boîtier du MGD-100. Le couvercle du boîtier IP66 est fixé par quatre vis imperdables.

Veillez consulter le Manuel de l'utilisateur (référence 6109-9000) sur [www.MyBacharach.com](http://www.MyBacharach.com) pour obtenir des instructions détaillées sur l'accès aux composants internes pour le câblage.



**AVERTISSEMENT :** Le câble d'alimentation secteur doit être d'un type homologué en fonction des réglementations locales. Le raccordement à l'alimentation secteur doit s'effectuer par une fiche et une prise homologuées commutées et protégées par fusible facilement accessible (ou selon les règlements de câblage locaux), à moins de 3 m (10 pi) de l'unité de commande.



**AVERTISSEMENT CONCERNANT LES FILS BLINDÉS :** Raccordez le blindage des fils électriques à la terre du système de commande central (p. ex. le châssis, la barre-bus de terre...).

- 1: Dénudez le fil sur 5 à 7 mm (0,2 à 0,25 po).
- 2: Raccordez les fils comme indiqué.

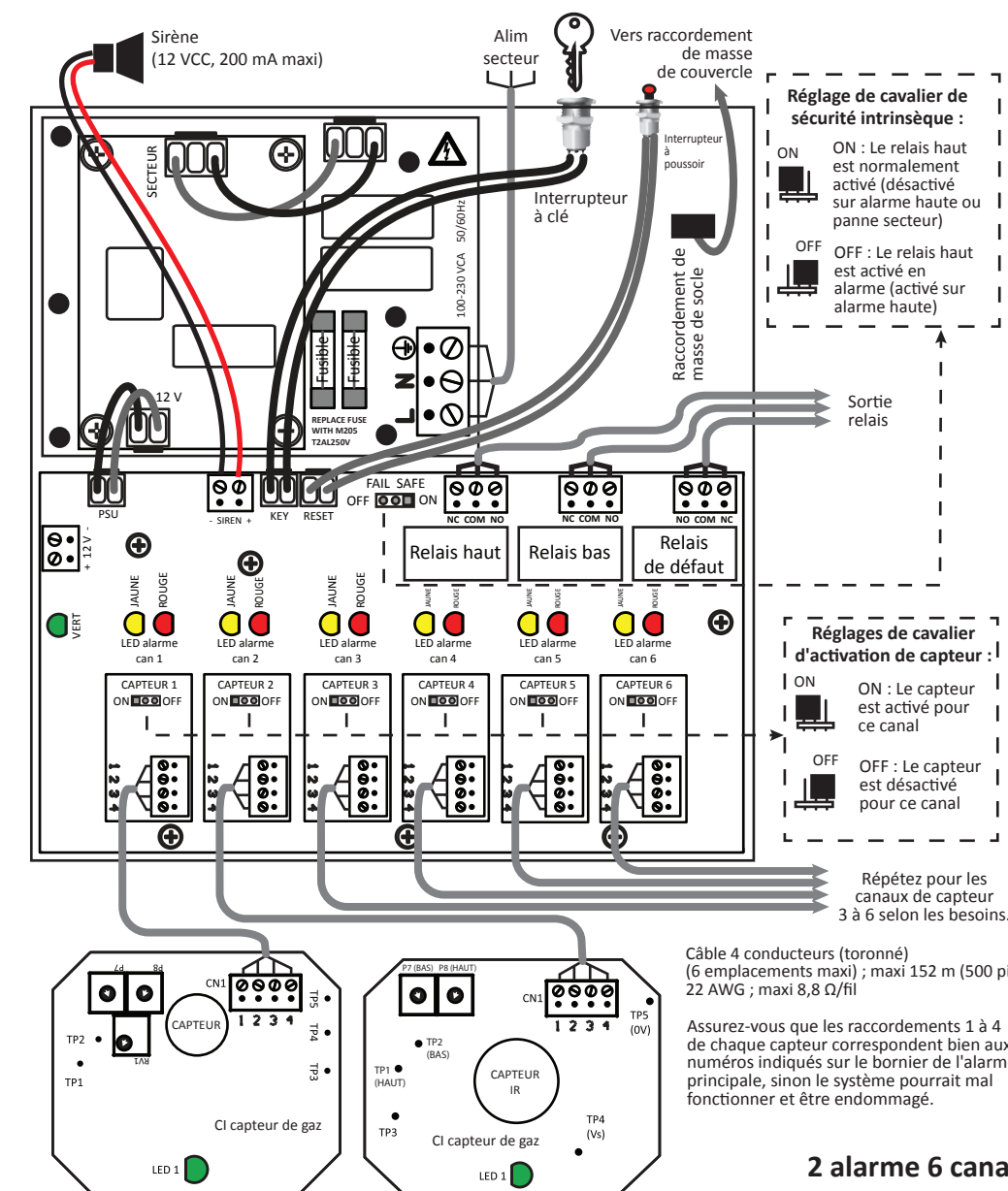
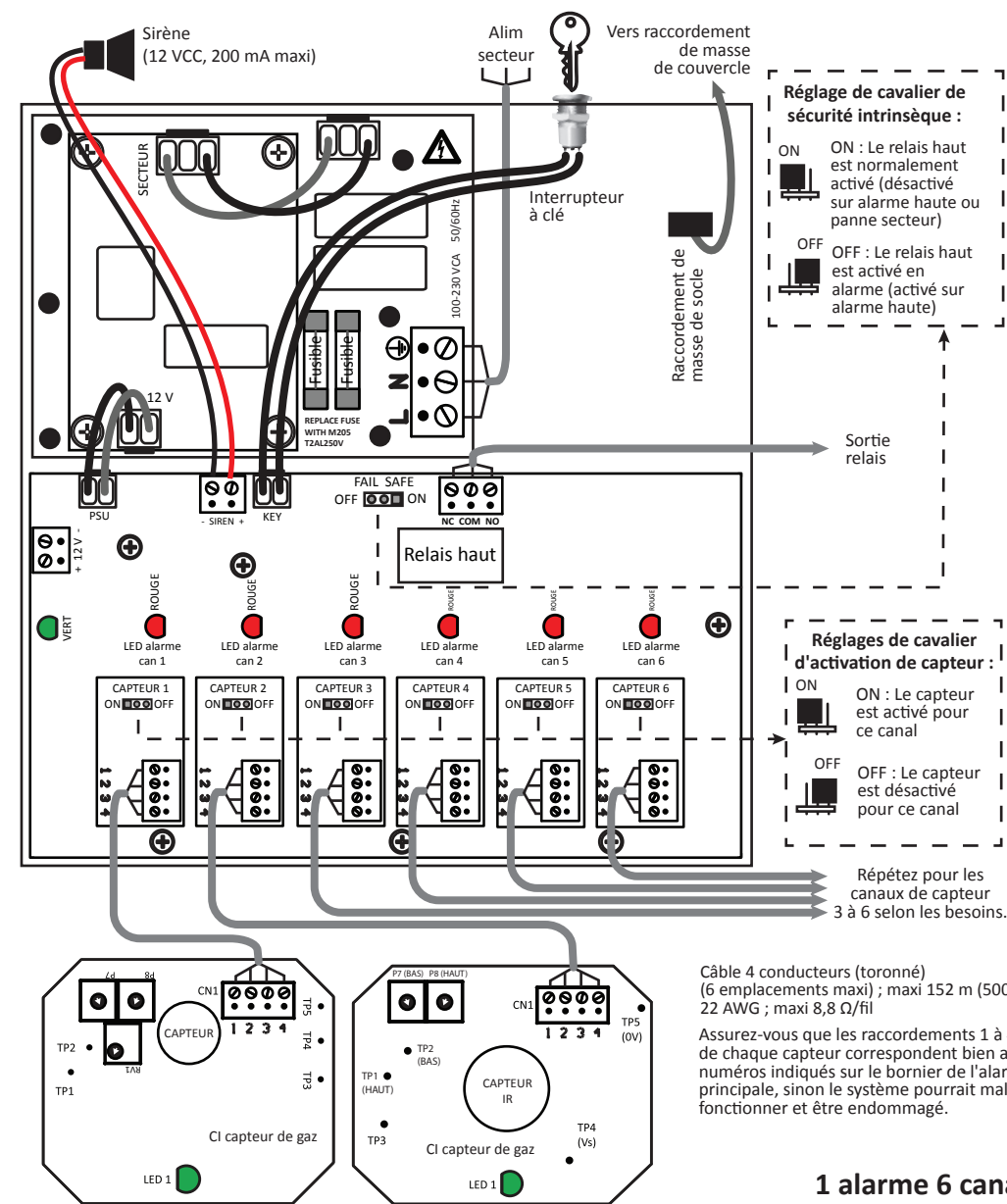
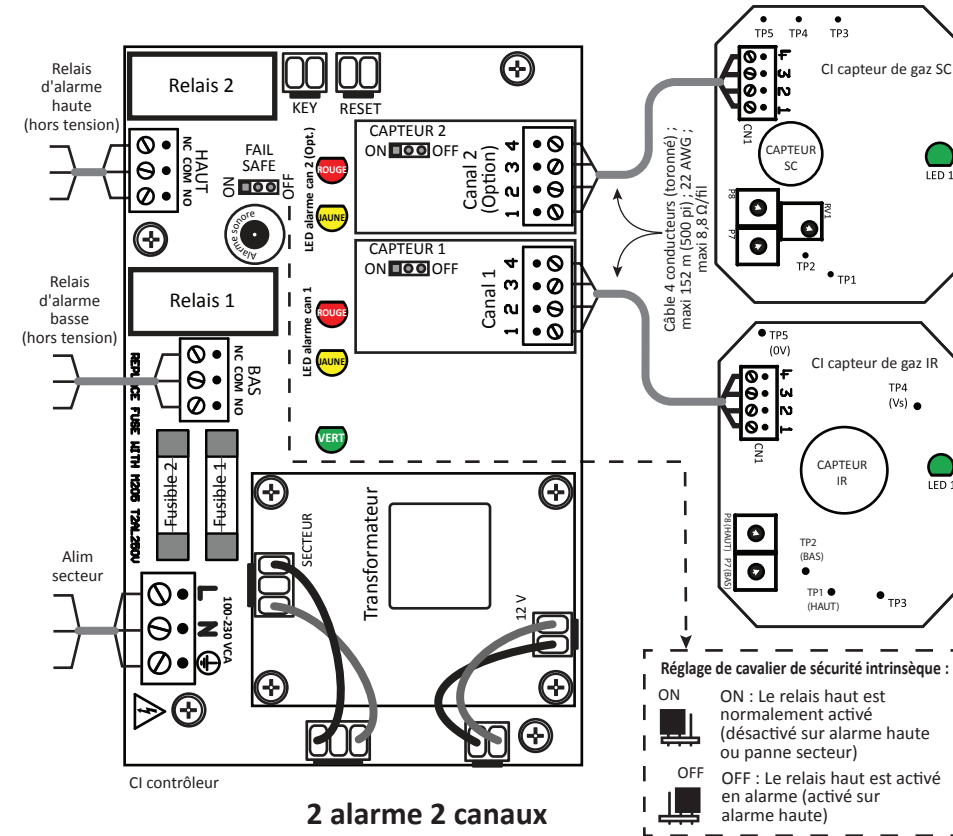
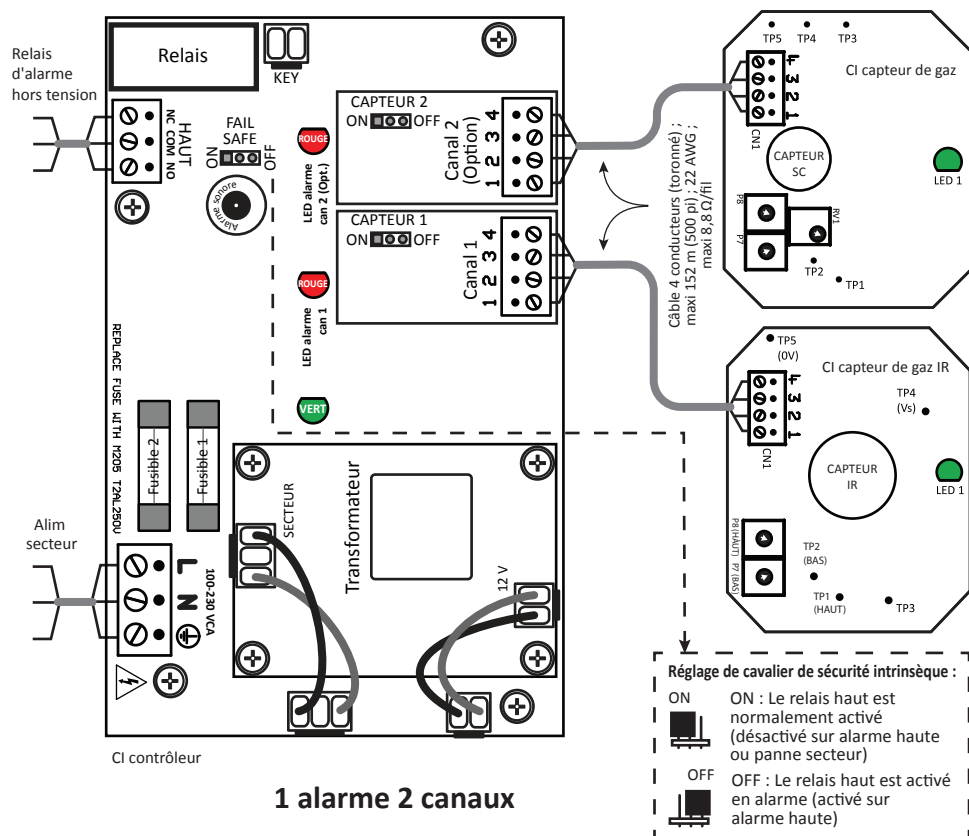


**REMARQUE :** Une fois le câblage effectué, remontez méticuleusement le boîtier et ses composants, en prenant note du repérage du câble nappe et des connecteurs de capteur. Une fois l'installation terminée, veuillez consulter le Manuel de l'utilisateur (référence 6109-9000) pour obtenir des instructions détaillées sur l'enregistrement des capteurs et la configuration du MGD-100 pour son bon fonctionnement.



Siège social mondial  
621 Hunt Valley Circle  
New Kensington, PA 15068, États-Unis  
Téléphone : 724-334-5000 • Télécopie : 724-334-5001  
Numéro gratuit (depuis les États-Unis d'Amérique) : 1-800-736-4666  
Site Web : [www.MyBacharach.com](http://www.MyBacharach.com)  
Email : [help@MyBacharach.com](mailto:help@MyBacharach.com)

114A Georges Street Lower  
Dun Laoghaire • Co Dublin • Irlande  
Téléphone : +353 1 284 6388 • Télécopie : +353 1 284 6389



Câble 4 conducteurs (toronné) (6 emplacements maxi) ; maxi 152 m (500 pi) ; 22 AWG ; maxi 8,8 Ω/fil

Assurez-vous que les raccordements 1 à 4 de chaque capteur correspondent bien aux numéros indiqués sur le bornier de l'alarme principale, sinon le système pourrait mal fonctionner et être endommagé.

Câble 4 conducteurs (toronné) (6 emplacements maxi) ; maxi 152 m (500 pi) ; 22 AWG ; maxi 8,8 Ω/fil

Assurez-vous que les raccordements 1 à 4 de chaque capteur correspondent bien aux numéros indiqués sur le bornier de l'alarme principale, sinon le système pourrait mal fonctionner et être endommagé.